

vinyCom® - Das compatible Leibungssystem - klick und fertig. Eine einfach schnelle Montage. Wirtschaftlich und mit Sicherheit schön.



vinyCom ist universell einsetzbar

Es ist als Fenster- oder Türleibung kompatibel mit allen gängigen Fassadenbekleidungen, wie z.B. Faserzement, HPL, Keramik, Kunststoff, Naturstein oder WDVS - Produkten. vinyCom eignet sich hiermit ideal für Mischfassaden.
Wirtschaftlich und schön.

vinyCom spart Montagezeiten

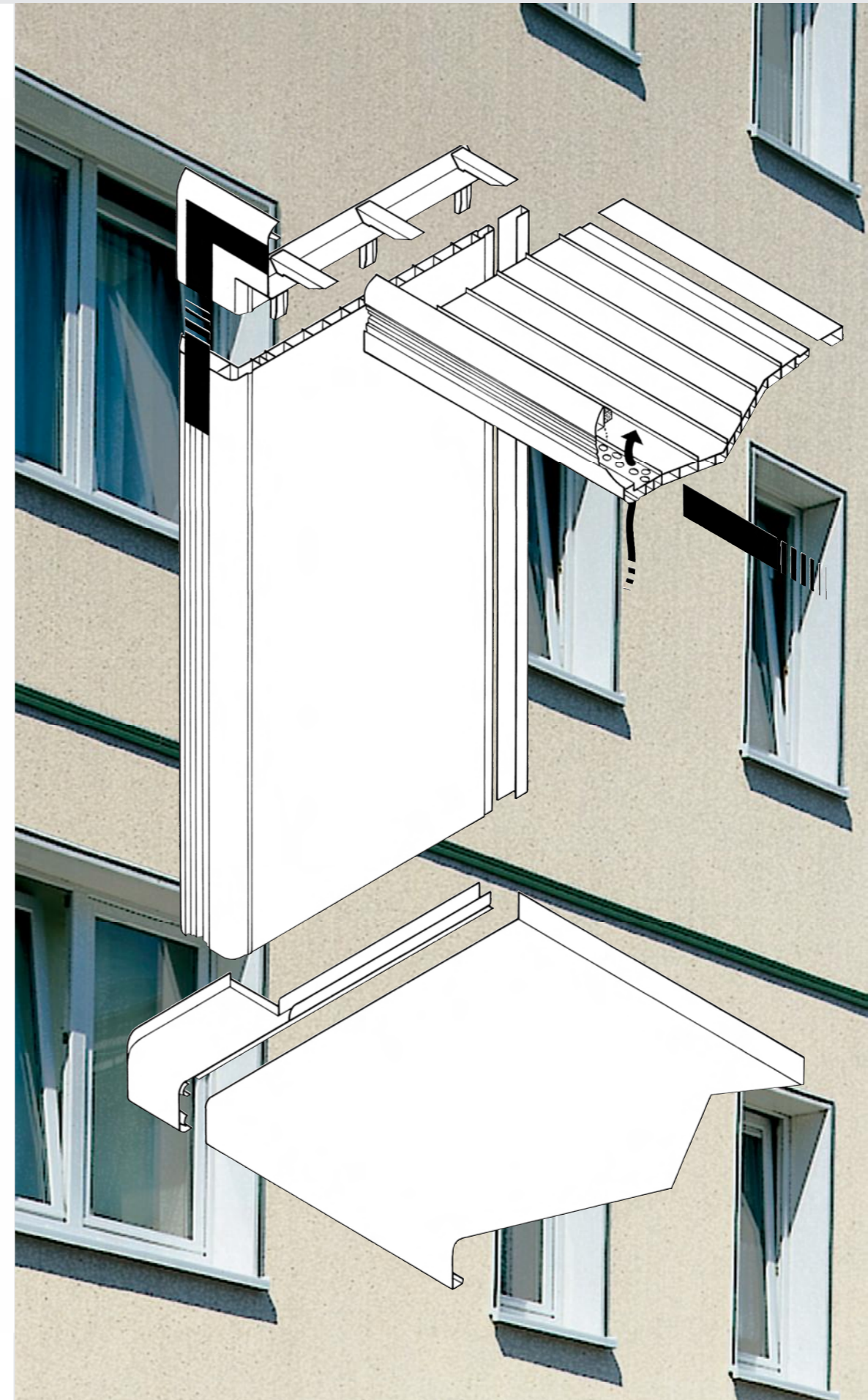
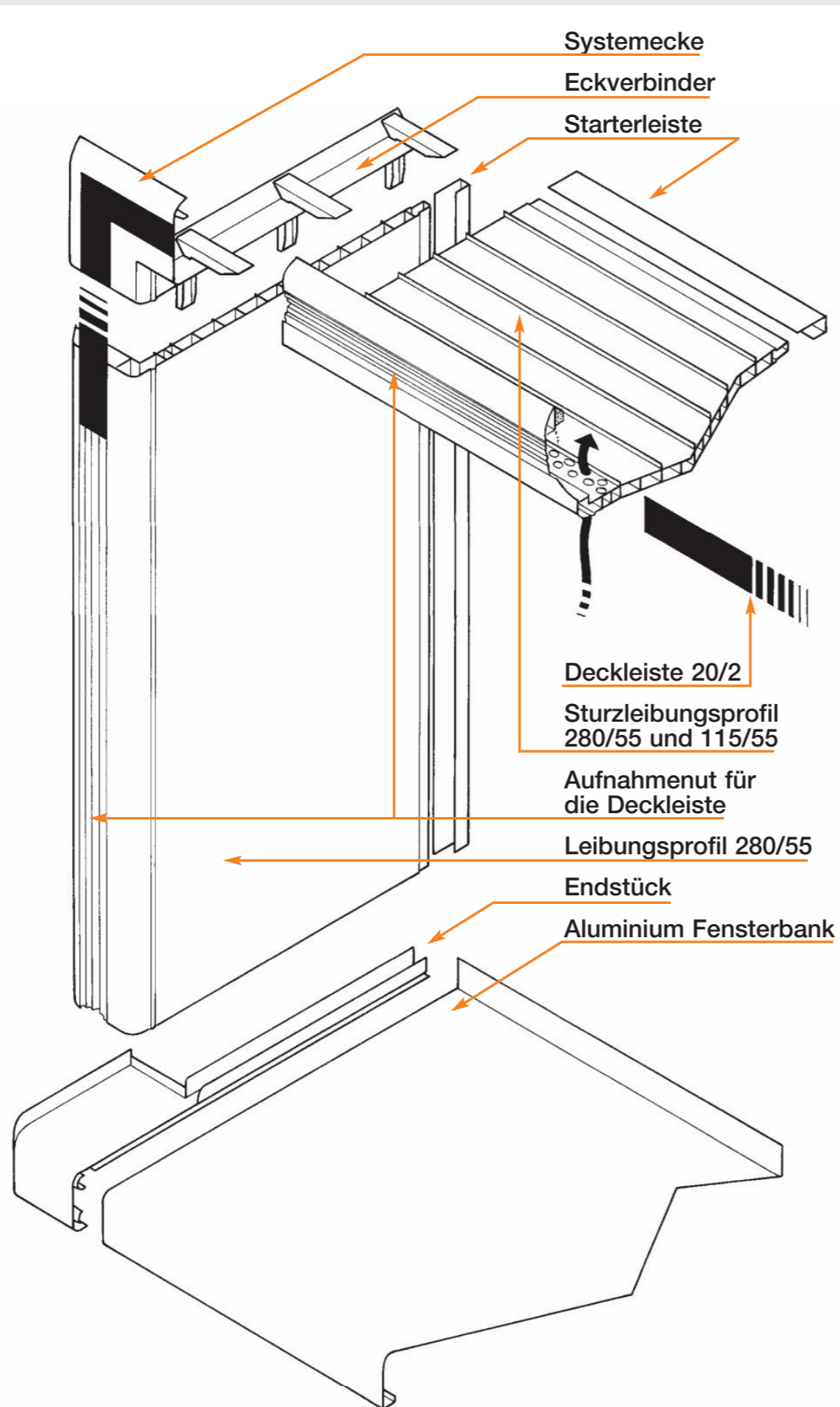
Das compatible Leibungssystem spart messbar Montagezeiten. Ein präzises >klick und fertig-Prinzip< erspart aufwendige Zuschnitte und Befestigungen. vinyCom senkt die Montagekosten und erhöht die Wirtschaftlichkeit.
Schnell und Sicher.

vinyCom ist Gestaltung im Detail

Die Leibungsecke ist ohne aufwendige Gehrungsschnitte mit der vinyCom-Systemecke stets millimetergenau und nahtlos schön. Mit variablen Farb-Deckleisten erhalten Fenster und Türen zusätzlich einen besonders dezenten Akzent. vinyCom bietet zur Funktion die Ästhetik.
Präzise und individuell.

vinyCom ist natürlich belüftet

Die Fenster- und Türstürze sind mit der vinyCom-Sturzleibung 100%ig belüftet. Der natürliche Luftaustausch sichert in Verbindung mit einer hinterlüfteten Fassade nachhaltig die Bausubstanz. vinyCom sichert allseitig die Hinterlüftung der Fassade und damit langfristig den Bauwert.
Funktionell und perfekt.



klick und fertig