



Gevelpanelen
Fassadenverkleidung
Panneaux de revêtement

Montagevoorschrift

Goede notie van nemen, alvorens met de montage te beginnen.

Montageanleitung

Vor Montagebeginn aufmerksam lesen und beachten.

Instructions de pose

À lire attentivement avant de commencer la pose des panneaux.

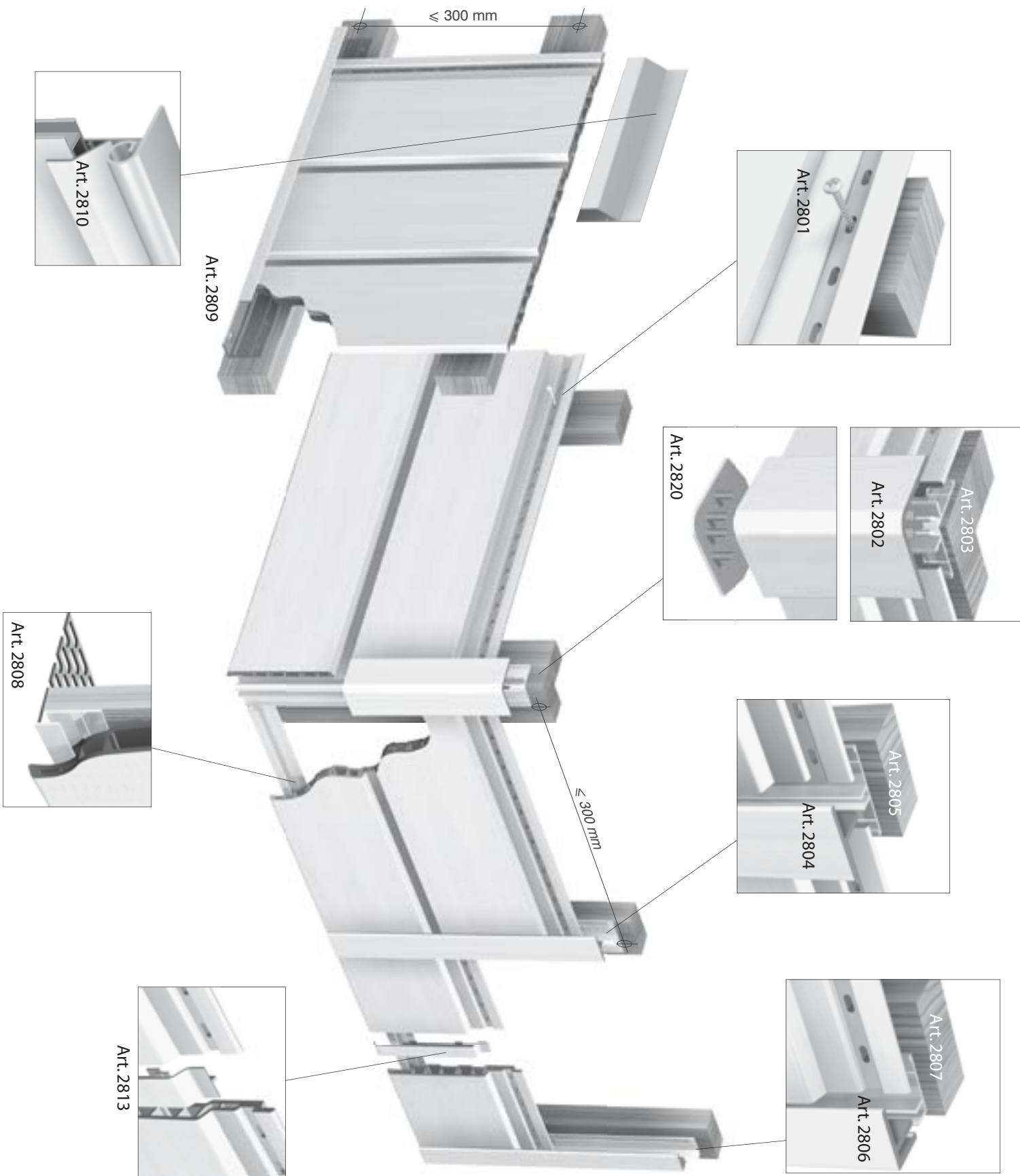


nr. K13214

De garantiebepaling is alleen van kracht wanneer de montage van Keralit® gevelpanelen geheel volgens dit montagevoorschrift is uitgevoerd.

Die Garantie gilt nur bei Einhalten der Montagevorschrift für Keralit-Fassadenverkleidung.

Pour que la garantie soit valable, les panneaux de revêtement Keralit® doivent être posés dans le strict respect des présentes instructions.



NL

Toepassing

Keralit® is een duurzaam -en milieuvriendelijk paneel voor toepassing als gevel, dakkapel, dakrand, dakoverstek, boeiboord, gootafwerking, luifel, puivulling en borstwering.

Opslag

Keralit® dient men verpakt, vlak en met voldoende ondersteuning op te slaan. Directe invloed van zon en regen tijdens opslag dient vermeden te worden. Bij openen verpakking over de gehele lengte opensnijden.

Behandeling

De gevelpanelen worden geleverd met een overlengte van ca 2-3 cm, let op dat uiteinden ivm met het haaks maken en folie-oneffenheden nagezaagd dienen te worden. De Keralit panelen en hulpprofielen niet met de zichtkanten over elkaar schuiven. Geen harde of scherpe voorwerpen in contact brengen met de zichtzijde. De beschermfolie op het paneel, direct na montage van het paneel verwijderen i.v.m. visuele controle van het oppervlak. Bij houtdecoren is een repeterend patroon aanwezig. Dit kan hinderlijk zijn bij grotere oppervlakten. Zorg er daarom voor dat u de panelen uit de diverse pakketten door elkaar verwerkt.

Gereedschap

Keralit® kan met normale houtbewerking gereedschappen verwerkt worden. Zagen met normale fijn getande cirkelzaag. Voor montage van 2-delige hulpprofielen, het zichtgedeelte met een rubberhamer monteren. Géén ladders, steigers, etc. tegen de Keralit panelen plaatsen.

Bevestigingsmiddelen

De Keralit panelen bevestigen met (Pozidriv kruisgleuf) RVS Keralit schroeven, 30 mm (art. 2801). De hulpprofielen h.o.h. 30 cm monteren met RVS schroeven naar keuze.

Regelwerk

De montage dient plaats te vinden op duurzaam behandeld en goed uitgelijnd regelwerk. Houtsterkte min. klasse 17 volgens NEN 6760. Minimale dikte van 25 mm en tenminste 30 mm breed. De regelafstand zodanig nemen dat bevestiging van de Keralit panelen max. h.o.h. 30 cm zal zijn. De eerste en de laatste regel mag niet meer dan 20 cm uit het begin of einde geplaatst worden. Ventilatie van het regelwerk is noodzakelijk. Aan de boven -en onderzijde moeten ventilatie openingen voorkomen. (Voor meer informatie NEN 6760, Technische grondslagen voor hout -en bouwconstructies en BRL 2903 + 2906, houtverduurzaming). Ventilatieopeningen afsluiten voor ongedierte met geperforeerde hoek -of platprofielen.

Horizontale plaatsing

Het inhaak startprofiel (art. 2808) monteren. Daarna de alu. basisprofielen monteren t.p.v. de uiteinden (art. 2807), de hoeken (art. 2803) en verlenging (art. 2805). Vervolgens de panelen monteren en t.p.v. de alu. basisprofielen voldoende speling houden voor uitzetting (zie technische specificatie). Als alle panelen gemonteerd zijn, afmonteren door de zichtprofielen (art. 2806, 2802 en 2804) te bevestigen (met rubber hamer!).

Verticale plaatsing

Alu. basisprofielen monteren t.p.v. begin, eind, randen (art. 2807) en hoeken (art. 2803). Aan de onderzijde omranding profiel (art. 2809) monteren. Vervolgens de panelen monteren en t.p.v. de alu. basisprofielen voldoende speling houden voor uitzetting (zie technische specificatie). Als alle panelen gemonteerd zijn, afmonteren door de zichtprofielen (art. 2806 en 2802) te bevestigen (met rubber hamer!).

Aansluiting dakrand

Als de gevelpanelen tot aan de dakrand worden gemonteerd, kan men deze middels het trimkraal aansluitprofiel onder de trim of kraal laten aansluiten (art. 2810)

Bevestiging

De Keralit® panelen in het midden van de sleufgaten bevestigen met 30 mm RVS Keralit schroeven (art. 2801).

Verlengen

Voor het verlengen van het gevelpaneel (maximaal 12 meter) op iedere willekeurige plaats het verbindingstuk (art. 2813) toepassen. Het verbindingstuk zonder speling tussen de panelen monteren.

Onderhoud

Het Keralit paneel heeft geen onderhoud nodig. Indien noodzakelijk geacht kan het paneel worden schoongemaakt met Keralit® speciaal reiniger (art. 2861) of met een sopje van zachte zeep. Er dienen echter geen oplosmiddelen en of schurende schoonmaakmiddelen gebruikt te worden. Het wordt verder afgeraden om puntige zware voorwerpen zonder voldoende bescherming tegen de Keralit panelen te plaatsen.

D

Anwendung

Keralit® ist eine langlebige und umweltfreundliche Paneele für die Anwendung als Giebel-, Dachrand-, Fassaden- und Dachrinnenverkleidung, sowie für die Verkleidung von Gauben, Vordächern, Balkonen und Attikas.

Lagerung

Keralit® wird verpackt und flach ausgerichtet gelagert. Direkte Einwirkung von Sonne und Regen während der Lagerung sollte unbedingt vermieden werden. Offene Verpackungen müssen auf ganzer Länge geöffnet werden.

Behandlung

Die Fassadenpaneele werden generell mit einer Überlänge von 2-3 cm geliefert. ACHTUNG: An den Paneelenden kann durch das maschinelle Ablängen der Schnitt evtl. nicht 100% rechtwinkelig ausgeführt sein. Aus diesem Grund und wegen evtl. Folienebenheiten an der Schnittkante sollten die Paneele an den Enden kontrolliert und ggf. korrigiert werden. Die Keralit® -Paneele und deren Zusatzprofile nicht mit der Sichtseite übereinander scheuern. Keine harten oder scharfen Gegenstände mit der Sichtkante in Kontakt bringen. Die Schutzfolie auf der Paneele direkt nach der Montage jeder Paneele entfernen und die Oberfläche visuell kontrollieren. Bei Holzdekoren handelt es sich um ein wiederkehrendes Bild der Maserung. Deshalb vor der Montage mehrere Pakete öffnen, Dekorbilder vergleichen und die Paneele mischen.

Werkzeuge

Keralit® kann mit normalen handelsüblichen Werkzeugen verarbeitet werden. Gesägt wird mit einer normalen feinzahnigen Kreissäge. Bei der Montage der Zusatzprofile die Sichtseite mit einem Gummihammer montieren. Keine Leitern, Gerüste etc. gegen die Keralitpaneele stellen.

Befestigungsmittel

Die Keralitpaneele werden mit (Kreuzschlitz) Edelstahl-Keralitschrauben, 30 mm (Art.-Nr. 2801) befestigt. Die Zusatzprofile werden im Abstand von ca. 30 cm mit Edelstahl-Schrauben nach Wahl montiert.

Unterkonstruktion

Die Montage von Keralit® erfolgt auf einer dauerhaft haltbaren Unterkonstruktion. Holzstärke min. Klasse 17 nach „NEN 6760“. Minimale Stärke von 25 mm und mindestens 30 mm Breite. Den Lattungsabstand so einhalten, dass die Keralit-paneele min. alle 30 cm befestigt werden kann. Die erste und die letzte Latte darf nicht mehr als 20 cm vom Anfang und vom Ende platziert werden. Belüftung der Unterkonstruktion ist notwendig. An der Ober- und Unterseite der Unterkonstruktion müssen Ventilationsöffnungen vorhanden sein. (Weiterführende Info siehe NEN 6760). Ventilationsöffnungen sollten für den Schutz vor Ungeziefer mit perforierten Eck- und Flachprofilen abgeschlossen werden.

Horizontale Montage

Das Einhak-Startprofil (Art.-Nr. 2808) montieren. Danach die Alu-Basisprofile für die Startprofile/End- und Randprofile (Art.-Nr. 2807) und Eckprofile (Art.-Nr. 2803), sowie ggf. für die Verbindungsprofile (Art.-Nr. 2805) montieren. Nun die Paneele montieren. Dabei ausreichenden Spielraum für die Ausdehnung zu den Alu-Basisprofilen berücksichtigen. (siehe technische Spezifizierung). Wenn alle Paneele montiert sind, die Sichtprofile (Art.-Nr. 2806, 2802 und 2804) montieren. Diese werden mit einem Gummihammer in die Alu-Basisprofile eingeschlagen.

Vertikale Montage

Erst die Alu-Basisprofile für die Startprofile/End- und Randprofile (Art.-Nr. 2807) und Eckprofile (Art.-Nr. 2803) sowie ggf. für die Verbindungsprofile (Art.-Nr. 2805) montieren. Unten das Abschlussprofil für die vertikale Montage (Art.-Nr. 2809) montieren. Nun die Paneele mit ausreichendem Spielraum für die Ausdehnung zu den Alu-Basisprofilen montieren (siehe technische Spezifizierung). Wenn alle Paneele montiert sind, die Sichtprofile (Art.-Nr. 2806 und 2802) montieren. Diese werden mit einem Gummihammer in die Alu-Basisprofile eingeschlagen.

Montage als Dachrandverkleidung

Wenn die Fassadenpaneele als Dachrandverkleidung verwendet werden, kann die Montage mit dem speziellen „h“-förmigen Anschlussprofil 17 mm (Art.-Nr. 2810) optimal erfolgen. Das „h“-Profil wird mit der flachen Seite unter, bzw. hinter angrenzende Bauteile (Ortgang, Flachdachabkantung, Dachrinne etc.) gesteckt und ca. alles 30 cm befestigt.

Befestigung

Keralit® -Paneele mittels 30 mm Edelstahl-Keralitschrauben in der Mitte der Längsschlitze befestigen (Art.-Nr. 2801).

Verbindungsstück

Zum Montieren der Keralit-Paneele (max 12 Meter) mit Stößen an beliebigen Stellen das Verbindungsstück (Art.-Nr. 2813) jeweils bündig zwischen den Paneelenden einfügen.

Pflegehinweis

Die Keralit® -Paneele benötigen keine Pflege. Obwohl nicht erforderlich, können die Paneele mit einer leichten Seifenlösung gereinigt werden oder mit Keralit® Spezialreiniger (Art. 2861). Es dürfen keine Lösungsmittel oder scheuernde Pflegemittel für die Reinigung verwendet werden. Es wird weiter davon abgeraten, spitze und kantige Gegenstände ohne ausreichenden Schutz gegen die Keralit® -Paneele zu stellen, um Beschädigungen der Folie zu verhindern.

F

Utilisation

Les panneaux Keralit® sont des panneaux résistants et respectueux de l'environnement, destinés au revêtement de façades, à l'habillage de lucarnes, chéneaux, corniches, auvents, parapets, etc.

Entreposage

Entreposer les panneaux Keralit® dans leur emballage, à plat et correctement soutenus. Éviter toute exposition directe au soleil ou à la pluie. Ouvrir l'emballage en le découpant sur toute la longueur.

Manutention

Ne pas glisser les unes contre les autres les faces visibles des panneaux et profilés de finition Keralit®. Éviter tout contact de la face visible avec des matériaux durs ou des objets tranchants. Retirer le film de protection immédiatement après la pose du panneau pour effectuer un contrôle visuel de la surface.

Outillage

Les profilés Keralit® se posent avec des outils de menuiserie traditionnels. Utiliser des scies circulaires à denture fine standard. Pour l'assemblage des profilés de finition en deux parties, utiliser un marteau à tête en caoutchouc. Ne pas appuyer d'échelle, d'échafaudage, etc. contre les panneaux Keralit.

Fixation

Fixer les panneaux Keralit® au moyen de vis Keralit® en inox de 30 mm (tête en croix Pozidriv, réf. 2801). Fixer les profilés accessoires à intervalles de 30 cm d'axe en axe au moyen de vis ou de clous en inox.

Lattis

Les panneaux Keralit® doivent être posés sur des liteaux prétraités et parfaitement alignés. Liteaux en bois: classe de résistance min. 17 selon NEN 6760. Épaisseur min. 25 mm et largeur min. 30 mm. La distance entre les liteaux doit être de max. 30 cm d'axe en axe. La distance entre le premier/dernier liteau et l'extrémité du panneau ne peut excéder 20 cm. Le lattis doit être ventilé. Prévoir impérativement des ouvertures de ventilation dans le haut et le bas du lattis (pour plus d'informations, se reporter aux normes NEN 6760, Principes techniques pour la menuiserie et la construction, et BRL 2903 + 2906, conservation du bois). Pour protéger le lattis contre les insectes nuisibles, fermer les ouvertures de ventilations au moyen de profilés plats ou d'angle perforés.

Pose horizontale

Fixer le profilé de départ (réf. 2808). Fixer les profilés de base en aluminium aux extrémités du lattis (réf. 2807), aux angles (réf. 2803) et aux jonctions (réf. 2805). Poser ensuite les panneaux en prévoyant un jeu suffisant entre ceux-ci et les profilés de base (cf. spécifications techniques). Une fois tous les panneaux posés, fixer les profilés de finition (réf. 2806, 2802 et 2804) à l'aide d'un marteau à tête en caoutchouc.

Pose verticale

Fixer les profilés de base en aluminium aux extrémités du lattis (réf. 2807) et aux angles (réf. 2803). Fixer le profilé d'encadrement dans la partie inférieure du lattis (réf. 2809). Poser ensuite les panneaux en prévoyant suffisamment de jeu entre ceux-ci et les profilés de base (cf. spécifications techniques). Une fois tous les panneaux posés, fixer les profilés de finition (réf. 2806 et 2802) avec un marteau à tête en caoutchouc.

Fixation

Fixation des panneaux Keralit® au moyen de vis Keralit® en inox 30 mm (réf. 2801) placées au milieu des fentes.

Prolongement

Pour prolonger le panneau de façade, appliquer le raccord (réf. 2813) à n'importe quel endroit.

Entretien

Les panneaux Keralit® ne demandent aucun entretien. Si nécessaire, le panneau peut être lavé à l'eau savonneuse. Éviter néanmoins l'emploi de produits dissolvants. Il est également déconseillé de placer des objets lourds et pointus directement contre les panneaux Keralit®.