

DURACOLOR

Die kreative Fassade

SCB

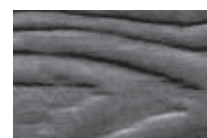
EXTERIORS DESIGN



Planung und Anwendung

INHALT

A. BESCHREIBUNG	4
1. PRINZIP	4
1.1 Allgemeines.....	4
1.2 Anwendungsbereich.....	4
2. MATERIALIEN	4
2.1 Zur Herstellung der Fassadenelemente.....	4
2.2 Zur Fertigstellung der Fassadenelemente.....	4
2.3 Zur Montage.....	4
3. ELEMENTE	5
3.1 Fassadenelemente.....	5
3.2 Befestigung der Fassadenelemente.....	6
3.3 Unterkonstruktion.....	6
3.4 Wärmeisolierung.....	6
3.5 Spezielles Zubehör.....	6
4. HERSTELLUNG UND KONTROLLEN	7
4.1 Herstellung.....	7
4.2 Kontrollen.....	7
5. VERTRIEB	7
6. IDENTIFIZIERUNG	7
7. MONTAGETECHNISCHE ANGABEN	7
7.1 Allgemeines.....	7
7.2 Montage der Fassadenelemente auf eine Holz-Unterkonstruktion.....	8
7.3 Montage der Fassadenelemente auf eine Metall-Unterkonstruktion.....	9
7.4 Besonderheiten beim Anbringen an Holzwänden.....	9
8. ABSCHLIESSENDE ARBEITEN	9
8.1 Bearbeitung der Ecken.....	9
8.2 Bearbeitung der Abschlüsse.....	10
8.3 Bearbeitung der unteren Abschlüsse.....	10
8.4 Verschiedenes.....	10
9. WARTUNG - PFLEGE - REPARATUR	10
9.1 Pflege.....	10
9.2 Neuer Farbanstrich.....	10
9.3 Ersetzen von Fassadenelementen.....	10
B. VERSUCHSERGEBNISSE	10
C. BAUREFERENZEN	11
TECHNISCHE ZEICHNUNGEN	12
TECHNISCHES DATENBLATT	27



A. BESCHREIBUNG

1. PRINZIP

1.1 Allgemeines

DURACOLOR® ist ein vorgehängtes, hinterlüftetes Fassadensystem zur Bekleidung von Außenwänden. Die Duracolor Fassadenelemente sind vom DIBt Allgemein bauaufsichtlich zugelassen und unterliegen außerdem der Europäischen Güteüberwachung gemäss Prüfbescheid (Avis Technique) des französischen wissenschaftlichen und technischen Zentrums für das Bauwesen CSTB (Centre scientifique et technique du bâtiment). Sie bestehen aus asbestfreiem Faserzement. Ihre Oberseite ist nach Grundierung mit einem Überzug aus Acrylfarbe versehen, die Unterseite ist grundiert.

Die in zwei Ausführungsformen angebotenen Fassadenelemente können an ebenen Wänden waagrecht oder senkrecht angebracht werden.

Die Fassadenelemente werden:

- auf Holzlatten genagelt oder geschraubt
- auf Metall-Profile geschraubt.

Zwischen der Rückseite der Fassadenelemente und der unverkleideten Außenseite der tragenden Wand bzw. der Wärmedämmung ist für eine Hinterlüftung zu sorgen.

1.2 Anwendungsbereich

1.21 Windbeanspruchung

Maximal zulässiger Windsog und -druck in Pascal bei nicht exponierter Lage:

Montage-Richtung	Breite der Fassadenelemente [mm]	Befestigungsabstand 400 mm [Pa]	Befestigungsabstand 600 mm [Pa]
Horizontal Obere Befestigung Ø 2.2 x 38 Untere Befestigung Ø 2.2 x 45	210	1880	1250
	241	1640	1160
	304	1050	700
Vertikal Seitliche Befestigung der oberen Fassadenelemente	210	1210	---

1.22 Brandverhalten

DURACOLOR® entspricht der Baustoffklasse A2

(nichtbrennbar) nach DIN 4102 und A2-s1, d0 nach Europäischer Norm NF EN 13501-1.

Brennbare Masse der Fassadenelemente: 8,5 MJ/m².

1.23 Stoßwiderstand

Der Stoßwiderstand wurde vom französischen wissenschaftlichen und technischen Zentrum für das Bauwesen CSTB (Centre scientifique et technique du bâtiment) positiv getestet. Auf Anfrage können die Werte geliefert werden.

2. MATERIALIEN

2.1 Zur Herstellung der Fassadenelemente

- Zement,
- Kalksandsteinmehl,
- Zellulosefasern,
- Füllstoffe,
- Zusätze.

2.2 Zur Fertigstellung der Fassadenelemente

- Acrylgrundierung auf Wasserbasis auf allen Seiten,
- Acryl-Dispersionfarbe auf den Sichtseiten.

2.3 Zur Montage

2.31 Unterkonstruktion

- Latten und Sparren aus Holz, die die geltenden Normen (bzgl. der mechanischen Festigkeit sowie Pilz- und Insektenbehandlung) erfüllen.
- Metall-Profile, verzinkt oder aus Aluminium (T- oder L-Profile), die die geltenden Normen erfüllen.

2.32 Befestigungswinkel

- Für die Befestigungswinkel zum Anbringen der Holzlatten auf dem Mauerwerk: verzinktes Stahlblech mit einer Dicke von mindestens 2 mm.
- Aluminiumlegierung, Dicke 3 mm oder Stahlblech wie oben beschrieben für die Befestigung der Metall-Unterkonstruktion auf dem Mauerwerk.

2.33 Befestigungen

Auf der Holzunterkonstruktion

- Edelstahlrillennägeln mit Ø 5 mm breitem Kopf, Ø 2,3 x 40 mm oder 50 mm.

- Selbstbohrende Edelstahlschrauben (Ø 4,5 x 50 mm) mit Senkfräskopf und Teilgewinde, Typ Würth Ref. 016614550.

Auf der Metall-Unterkonstruktion

- Selbstbohrende Bimetallschrauben (Ø 4,8 x 45 mm) mit Senkfräskopf und Flügeln, Typ Würth Ref. 021584844.

2.34 Wärmedämmung

Es dürfen nur nichtbrennbare Mineralfaserdämmstoffe eingesetzt werden.

2.35 Ergänzendes Zubehör

- Aluminiumblech, lackiert oder unlackiert, Dicke 1 mm verwendet für diverses Zubehör.
- Extrudiertes PVC für Lüftungsgitter.
- Vorlackiertes Aluminiumblech für besondere Anschlüsse.
- Acryl-Latex- Dichtungsmasse oder auf Polyurethanbasis.
- DURACOLOR® Original-Retouschierfarbe.

3. ELEMENTE

Das DURACOLOR® System ist ein vorgehängtes, hinterlüftetes Fassadensystem zur Verkleidung von Außenwänden mit spezifischem DURACOLOR® Zubehör. Es beschreibt die Unterkonstruktion, die diversen Befestigungen, die zusätzliche Wärmedämmung und die zur Ausbildung besonderer Anschlüsse eventuell erforderlichen Profile.

3.1 Fassadenelemente

Die Herstellung der Fassadenelemente erfolgt aus Faserzementplatten, die der Norm NF EN 12467 entsprechen. Der Schnitt wird mit Hilfe von Hochdruckwasserstrahlen durchgeführt. Die Platten kommen anschließend in einen Trockenofen, dann in einen Autoklaven und werden mit einem Feuchtigkeitsgehalt von 5 bis 15 % stabilisiert.

Der Faserzement der DURACOLOR® Fassadenelemente besteht aus:

- 40 bis 45 % Zement,
- 45 bis 50 % Kalksandsteinmehl,
- 8 bis 10 % Zellulosefasern,

- 3 bis 6 % Füllstoffen und Zusatzstoffen.

Die technischen Daten sind:

- Rohdichte (trocken): 1250 kg/m³ nach EN 12467 ± 50 kg.
- Dichte (bei normalen Umweltbedingungen, Feuchtigkeit der Fassadenelemente 15 %): 1400 kg/m³, ± 50 kg,
- Wasseraufnahme nach 48 Stunden Wasserlagerung der unbearbeiteten Fassadenelemente gemäss UEAtc: < oder = 45 %,
- Wasserundurchlässigkeit nach EN 12467: keine Bildung von Wassertropfen,
- Wärme-Regenzyklus nach EN 12467: kein Fehler sichtbar,
- Biegebruchfestigkeit nach EN 12467 (Probe 300 x 300 auf 250 mm gebracht).

Prüfverfahren nach EN 12.467	Bruchbeanspruchung in MPa	
	Längsrichtung	Querschnitt
Umgebungstemperatur (Probe mit 15 % Feuchtigkeit)	> 9,5	> 6,7
48 Std. Wasserlagerung (Probe mit 40 % rel. Feuchte)	> 8,5	> 6,0
Frostwiderstand 100 Zyklen (-20°C bis +20°C)	> 7,0	> 5,0
Warmwasserprüfung (56 Tage bei 60°C)	> 7,0	> 5,0
Naß-Trocken-Prüfung 50 Zyklen (18 Std. Wasser 6 Std. bei 60°C 20 % rel. Feuchte)	> 7,0	> 5,0

DURACOLOR® Fassadenelemente gibt es in zwei Ausführungsformen (Abb. 1):

- als "Classic"-Profil,
- als profiliertes "Colonial"-Profil.

Abmessungen:

- Breiten: 210 mm (auf Anfrage sind für das Profil Classic andere Breiten verfügbar)
- Länge: 3 660 mm
- Dicke: 8 mm

Zulässige Abweichungen:

- Breite: + oder - 5 mm
- Länge: + oder - 8 mm
- Dicke: - 0,8 mm + 1,2 mm
- Winkelgenauigkeit: < oder = 3,1 mm auf 3 660 mm



- Geradheit der Kanten:
 - < oder = 3,1 mm auf 3 660 mm

Flächengewichte:

- 12,6 kg/m für Fassadenelemente von 210 mm

Oberflächenoptik: Holzstruktur.

Farbtöne: Standard-Farben sowie spezifische Farbtöne, abhängig von der Annahmemenge.

3.2 Montage der Fassadenelemente

3.2.1 Auf der Holzunterkonstruktion (Sparren und Latten)

Die Montage der Fassadenelemente erfolgt: Entweder mit Hilfe von Rillennägeln aus Edelstahl (siehe Beschreibung § 2.33). Die Nägel müssen 30 mm in die Latten geschlagen werden, somit benötigt man Nägel mit einer Länge von:

- 40 mm für eine einfache Dicke des Fassadenelements (Obere Befestigung der waagerechten Fassadenelemente)
- von 50 mm für eine doppelte Dicke des Fassadenelements (Untere Befestigung des horizontalen Fassadenelements und Befestigung der vertikalen Fassadenelemente).

Oder mit Hilfe von Schrauben aus Edelstahl (siehe Beschreibung § 2.33). Die Schrauben müssen 30 mm in die Latten geschraubt werden, somit benötigt man Schrauben mit einer Länge von 40 oder 50 mm.

Bei waagerechter Montage wird der obere Längsrand (verdeckt durch das obere Fassadenelement, Abstand zum Rand min 25 mm, Befestigungsabstand maximal 600 mm), und der untere Rand (Abstand zum Rand min 20 mm, Befestigungsabstand maximal 1 800 mm) befestigt.

Bei senkrechter Montage wird der Längsrand befestigt (Abstand zum Rand minimal 15 mm, Befestigungsabstand maximal 400 mm).

3.2.2 Auf der Metall-Unterkonstruktion

Die Montage der Fassadenelemente wird mit Hilfe von Bimetallschrauben (siehe Beschreibung § 2.33) durchgeführt.

Bei waagerechter Montage wird der obere Längsrand (verdeckt durch das obere Fassadenelement, Abstand zum Rand min 25 mm, Befestigungsabstand maximal 600 mm),

und der untere Rand (Abstand zum Rand min 20 mm, Befestigungsabstand maximal 1 800 mm) befestigt.

3.3 Unterkonstruktion

3.3.1 Holzunterkonstruktion

Die Holzunterkonstruktion, einfach oder als Konterlattung, muss die geltenden Normen für das Anbringen von vorgehängten Fassadenelementen (bzgl. Holzlatten und Wärmedämmung) sowie folgende Mindestmaße erfüllen:

- bei Wänden aus Beton oder Mauerwerk:
 - . sichtbare Breite min von 60 mm,
 - . Dicke min 30 mm.
- bei Holzwänden:
 - . sichtbare Breite von min 60 mm,
 - . Dicke min 15 mm.

3.3.2 Metall-Unterkonstruktion

Die Metall-Unterkonstruktion muss die geltenden Normen erfüllen.

Die Unterkonstruktion besteht aus senkrechten T- oder L- Profilen, die

- entweder aus gefalztem verzinktem Stahlblech mit 1,5 mm oder 2 mm Dicke
- oder aus extrudierter Aluminiumlegierung AGS 6060 oder 6063 wie z.B. die Profile FACALU LR110 (mindestens 2,5 mm) der Firma ETANCO ausgeführt werden.

3.4 Wärmedämmung

Die Wärmedämmung, die in den meisten Fällen aus Mineralfaserrollen oder -platten besteht, muss mit den geltenden Normen übereinstimmen. Es dürfen nur nichtbrennbare Mineralfaserdämmstoffe eingesetzt werden.

3.5 Zubehör (Abb.2)

3.5.1 Außeneckprofil

Lackiertes Profilblech aus Aluminium von 1 mm. Vor der Verkleidung montiert ermöglicht es die Ausbildung der Außenecken.

3.5.2 Inneneckprofil

Lackiertes Profilblech aus Aluminium von 1 mm. Vor der Verkleidung montiert, ermöglicht es die Ausbildung der Innenecken.

3.53 Winkelprofil L

Lackiertes Profilblech aus Aluminium von 1 mm. Vor der Verkleidung montiert, ermöglicht es die Ausbildung von bestimmten Abschlüssen.

3.54 Profil T

Lackiertes Profilblech aus Aluminium von 1 mm. Vor der Verkleidung montiert, ermöglicht es die Ausbildung von bestimmten Abschlüssen.

3.55 Fugenprofil

Profilblech aus Aluminium von 1 mm. Es wird zur Stoßausbildung auf der Rückseite des Fassadenelements montiert.

3.56 Tropfleiste

Lackiertes Profilblech aus Aluminium von 0,8 mm. Vor der Verkleidung montiert, ermöglicht es den Abschluss oberhalb der Fenster und Türen. Dienst zur Regenwasserableitung.

3.57 Lüftungsgitter

Winkelprofil aus hartem PVC von 25 x 25 mm oder 30 x 30 mm, auf einem Schenkel gelocht, in weiß oder braun.

3.58 Zusätzliche Montageprofile

Es handelt sich dabei um Profile verschiedener Art, gewöhnlich benutzt zur Montage der traditionellen Fassadenelemente, aus vorlackiertem, gefalztem Blech, insbesondere für die Tropfleiste, Attikabekleidung, Fenster- und Türumrahmen.

4. HERSTELLUNG UND KONTROLLEN

4.1 Herstellung

Die Herstellung der Fassadenelemente erfolgt aus Zementfaserplatten von 3 800 mm Länge x 1 400 mm Breite. Der Schnitt wird mit Hilfe von Hochdruckwasserstrahlen durchgeführt. Die Platten kommen anschließend in einen Trockenofen, dann in einen Autoklaven und werden unter hohem Druck mit einem Feuchtigkeitsgehalt von 5 bis 15 % stabilisiert.

Auf alle Seiten wird werkseitig eine hellgraue Acrylgrundierung auf Wasserbasis aufgetragen.

Zum Abschluss wird die Oberfläche im SCB-Werk in Saint Jean de Braye, in Frankreich,

mit 2 Lagen einer Acryl-Dispersionsfarbe in verschiedenen Farbtönen versehen.

4.2 Kontrollen

Die werkseitige Kontrolle der Fassadenelemente betrifft insbesondere:

- Überprüfung der Übereinstimmung der Rohstoffe, Zement, Fasern, Zusatzstoffe und Wasser gegenüber den Lieferscheinen.
- Kontrolle am Fließband der Rohmaterialien, Einstellungsparameter und Eigenschaften des Produktes.
- Kontrolle der fertigen Produkte:
 - . Optik aller Fassadenelemente
 - . Dichte (wöchentlich)
 - . Abmessungen
- Biegebruchfestigkeit gemäß Norm NF EN 12467 (zertifizierte Werte) : feuchte minimale Biegebruchfeuchtigkeit > oder = 8,0 MPa.

Die Ergebnisse der Werkskontrollen werden registriert und archiviert.

Die Werkskontrolle, die die Fertigstellung der Fassadenelemente betrifft, umfasst folgende Punkte:

- Überprüfung der Farbenübereinstimmung,
- Kontrolle am Fließband der Einstellparameter und Eigenschaften des Produktes,
- regelmäßige Kontrolle der fertigen Produkte, Markierungen und Optik.

Die Ergebnisse der Werkskontrollen werden registriert und archiviert.

5. VERTRIEB

SCB vertreibt die Fassadenelemente und Zubehörprofile für dieses System (Eck- und Verbindungsprofile) in Europa.

Auf Anfrage kann die SCB auch Retouschierfarbe sowie Nägel und Schrauben liefern.

Das Wärmedämmmaterial, die Holzlatten und Metall-Unterkonstruktion sowie die vorlackierten Profile (in erster Linie für die Fenster- und Türumrahmen) sind nach den in diesem Dokument vorgegebenen Anweisungen, durch die Montagefirma zu besorgen.



6. IDENTIFIZIERUNG

Jedes Fassadenelement enthält:

- ein Kennzeichen zur Identifizierung des Produktionsloses,
- ein Kennzeichen des Herstellerwerkes.

Auf jeder Palette werden angegeben:

- der Name des Systems und die Nummer des entsprechenden Prüfbescheides,
- die Zertifikatsnummer
- ein Kennzeichen der Fabrikationsnummer.

7. MONTAGETECHNISCHE ANGABEN

7.1 Allgemeines

SCB montiert die Produkte nicht selbst.

Die Montage wird von Verlegefirmen ausgeführt.

Diesem gewährt SCB auf Anfrage zweckdienliche technische Hilfe. SCB stellt deshalb dieses Handbuch mit detaillierten Anweisungen zur Verfügung.

DURACOLOR® Fassadenelemente lassen sich leicht und schnell auf Beton und Mauerwerk montieren. Sie können waagrecht oder senkrecht auf ebenen Flächen installiert werden. An Häusern mit Holzwänden ist die Montage ebenfalls möglich (siehe §7.4).

7.11 Lagerung

DURACOLOR® Fassadenelemente müssen vor der Montage flach und trocken gelagert werden. Sollten sie feucht geworden sein, empfiehlt es sich mit der Montage zu warten bis die Fassadenelemente getrocknet sind.

7.12 Hinterlüftung

Unabhängig vom Tragwerk und der Montageausrichtung der Fassadenelemente ist die Hinterlüftung von großer Wichtigkeit.

Die Hinterlüftung ist in mehreren Ebenen vorzusehen:

- Im unteren Teil: Beginn der Fassade mindestens 5 cm über dem fertigen Boden,
- Im oberen Teil: 10 bis 15 mm Abstand lassen: nie die Fassadenelemente blockieren,
- An den Fenster- und Türöffnungen: indem man die Fassadenelemente zurechtschneidet, um die Luftumwälzung zu ermöglichen.

7.13 Zuschnitte

DURACOLOR® Fassadenelemente sind mit Hilfe einer Faserzementschere, eines Diamantsägeblatts oder mit einem harten Metallsägeblatt zu bearbeiten. Zum Sägen kleiner Mengen genügt eine Handsäge mit hartem Metallsägeblatt (z.B. Typ Sandwich 2600-22-XT-HP). Kleine Zuschnitte können mit Hilfe einer Stichsäge mit Metallsägeblatt oder mit einem Cutter-Messer durchgeführt werden.

7.2 Montage der Fassadenelemente auf eine Holz-Unterkonstruktion

7.21 Allgemeines

Die Fassadenelemente werden auf Holzlatten genagelt oder geschraubt .

Die Befestigung ist in § 2.33 und § 3.2 beschrieben.

Soll die Befestigung von Hand mit Nägeln auf die Holzunterkonstruktion erfolgen, ist an den äußersten Enden der Elemente zunächst ein Loch mit $\varnothing 2,5$ mm vorzubohren.

Zwischen dem unteren Teil des Fassadenelements und dem Erdboden ist ein Abstand von mindestens 15 cm einzuhalten. Im Falle einer seitlich angrenzenden Dachfläche sind mindestens 5 cm frei zu lassen.

Die Fassadenelemente müssen sich mit mindestens 3 cm überdecken.

Zur leichteren Montage wird empfohlen, die Lage der Elemente auf der Lattung anzureißen.

7.22 Waagerechte Montage mit Überlappung der Fassadenelemente (Abb. 3)

Die waagerechte Montage der DURACOLOR® Fassadenelemente erfolgt auf dem senkrechten Tragwerk mit einem Befestigungsabstand von maximal 600 mm.

Für die Montage des ersten Fassadenelementes sind im unteren Teil am Holztragwerk Keile anzusetzen, um die nötige Schräglage zu erreichen.

Die Befestigung an der senkrechten Holz-Unterkonstruktion erfolgt durch Nägel oder Schrauben. Die verdeckten Befestigungen erfolgen im oberen Teil des Fassadenelements

12 mm vom Rand und 25 mm von oben mit Befestigungsabstand von maximal 600 mm. Die Befestigungen im unteren Teil sind sichtbar, 15 mm vom Rand des Fassadenelementes und 20 mm von der unteren Kante mit einem Befestigungsabstand von maximal 1 800 mm anzuordnen.

Die Nägelköpfe dürfen nicht in die Fassadenelemente eingeschlagen werden.

Die Stöße der Fassadenelemente sind über den Latten anzuordnen. Der Übergang an den Fassadenelementen erfolgt mit Dehnungsfugen. Der Abstand zwischen zwei Elementen muss mindestens 3 mm betragen, wenn der Stoß mit Hilfe einer auf der Rückseite angebrachten Stoßdeckleiste ausgebildet wird, um das Wasser auf ein darunter befindliches Brett zu leiten.

7.23 Senkrechte Montage (Abb. 4)

Nur das "Classic"-Profil kann senkrecht auf eine Holz-Unterkonstruktion montiert werden. Die senkrechte Montage der DURACOLOR® Fassadenelemente erfolgt auf waagerechter Lattung mit einem Befestigungsabstand von 400 mm. Für eine gute Hinterlüftung muss der minimale Lattenabstand 100 mm bei versetzter Anordnung betragen.

Die Fassadenelemente werden auf die waagerechten Latten genagelt oder geschraubt. Die Befestigung muss mit 15 mm Abstand zum Elementrand, mit Befestigungsabstand von 400 mm, erfolgen. Die Nägelköpfe dürfen nicht in das Fassadenelement eingeschlagen werden.

Alle 3,66 m sind die Fassadenelemente mit einer Zwischenfuge und innenliegendem Metall-Profil zur Regenwasserableitung zu trennen.

7.3 Montage der Fassadenelemente auf eine Metall-Unterkonstruktion

7.31 Allgemeines

Die Montage auf eine Metall-Unterkonstruktion muss die geltenden Normen erfüllen.

Die Fassadenelemente werden auf Metall-Profile (T- oder L- Profile) geschraubt.

Die Befestigung ist in § 2.33 und § 3.2 beschrieben.

Zwischen dem unteren Teil des Fassadenelements und dem Erdboden ist ein Abstand von mindestens 15 cm einzuhalten. Im Falle einer seitlich angrenzenden Dachfläche sind mindestens 5 cm frei zu lassen.

Die Fassadenelemente müssen sich mit mindestens 3 cm überdecken.

Zur leichteren Montage wird empfohlen, die Lage der Elemente auf der Lattung anzureißen.

7.32 Waagerechte Montage mit Überlappung der Fassadenelemente (Abb. 15)

Die waagerechte Montage der DURACOLOR® Fassadenelemente erfolgt auf dem senkrechten Tragwerk mit einem Befestigungsabstand von maximal 600 mm.

Für die Montage des ersten Fassadenelementes sind im unteren Teil am Holztragwerk Keile anzusetzen, um die nötige Schräglage zu erreichen.

Die Befestigung an der senkrechten Metall-Unterkonstruktion erfolgt durch Schrauben. Die verdeckten Befestigungen erfolgen im oberen Teil des Fassadenelementes 12 mm vom Rand und 25 mm von oben mit Befestigungsabstand von maximal 600 mm. Die Befestigungen im unteren Teil sind sichtbar, 15 mm vom Rand des Fassadenelementes und 20 mm von der unteren Kante mit einem Befestigungsabstand von maximal 1800 mm anzuordnen.

Die Schrauben-Senkfräsköpfe müssen in die Fassadenelemente geschraubt werden.

Die Stöße der Fassadenelemente sind über den Profilen anzuordnen. Der Übergang an den Fassadenelementen erfolgt mit Dehnungsfugen. Der Abstand zwischen zwei Elementen muss mindestens 3 mm betragen, wenn der Stoß mit Hilfe einer auf der Rückseite angebrachten Stoßdeckleiste ausgebildet wird, um das Wasser auf ein darunter befindliches Brett zu leiten.

7.4 Besonderheiten beim Anbringen an Holzwänden

- Die Montage eines Regenschutzes ist bei Häusern mit Holzwänden zwingend.
- Bei Häusern mit Holzwänden brauchen die senkrechten Latten nur 15 mm dick zu sein, wenn sie in der Verlängerung des Holztragwerkes befestigt werden.



8. ABSCHLIESSENDE ARBEITEN

8.1 Bearbeitung der Ecken

Die Außenecken können mit einem Außeneckprofil aus lackiertem Aluminium von 1 mm Dicke ausgebildet werden. Dieses Profil muss vor den DURACOLOR® Fassadenelementen an die Unterkonstruktion montiert werden (Abb. 7 und 18).

Die Innenecken können mit einem Inneneckprofil aus lackiertem Aluminium von 1 mm Dicke ausgebildet werden. Dieses Profil muss vor den DURACOLOR® Fassadenelementen an die Unterkonstruktion montiert werden (Abb. 8 und 19).

Die Montage der Ecken kann auch mit Hilfe von Holzprofilen, die die geltenden Normen erfüllen oder anderem Zubehör, das ebenfalls perfekte Wasserdichtigkeit garantiert, durchgeführt werden. Der Stoß zwischen dem Fassadenelement und dem Eckprofil muss, im Falle eines Eckprofils, das keine Verlängerung über die Fassadenelemente aufweist, mit einer Acryl-Dichtungsmasse wasserdicht gemacht werden (Abb. 9 und 10).

8.2 Bearbeitung der Abschlüsse

Die Abschlüsse können mit einem L-Winkelprofil aus lackiertem Aluminium von 1 mm Dicke ausgebildet werden. Diese L-Winkelprofile müssen vor den DURACOLOR® Fassadenelementen an die Unterkonstruktion montiert werden (Abb. 11).

8.3 Bearbeitung der unteren Abschlüsse

Es wird empfohlen, im unteren Teil ein Lüftungsgitter anzubringen (Abb. 12 und 17).

8.4 Verschiedenes (Abb. 13, 14, 17 und 20)

Abschließend sei darauf hingewiesen, dass es die Möglichkeit zur Verwendung zusätzlicher Verkleidungsprofile gibt.

Es handelt sich dabei um Profile, die an vorgehängten Außenwandbekleidungen üblich sind. Sie bestehen aus gefalztem vorlackiertem Blech und werden besonders für Tropfleisten, Attikabekleidungen sowie Fenster- und Türrahmen benutzt.

9. WARTUNG - PFLEGE - REPARATUR

DURACOLOR® Fassadenelemente behalten ihre einwandfreie Oberfläche wartungsfrei über Jahre hinaus. In manchen Gegenden kann die Luftverschmutzung ein Minimum an Pflege erforderlich machen.

9.1 Pflege

DURACOLOR® Fassadenelemente sind leicht mit Hilfe von einer weichen Nylonbürste und Wasser zu reinigen, dem ein nicht schleifendes Reinigungsmittel (wie z.B. Spülmittel) beigegeben wurde. Sollten die Flächen stark verschmutzt sein, wird die Verwendung eines Wasserschlauches mit einem maximalen Wasserdruck von 3 Bar empfohlen. Es wird davon abgeraten, Hochdruckreinigungsgeräte zu verwenden, da das Wasser unter die Fassadenelemente gelangen könnte und/oder die Farbschicht zerstört werden könnte.

Kleine Beschädigungen können mit Farbe ausgebessert werden.

9.2 Neuer Farbanstrich

Sollte ein neuer Anstrich auf den DURACOLOR® Fassadenelementen gewünscht werden, ist nach vorausgehender Reinigung (siehe oben), die von SCB empfohlenen Farben mit einer Bürste, Rolle oder Pistole in 1-2 Lagen aufzutragen.

9.3 Ersetzen von Fassadenelementen

Nach Entfernung des beschädigten Fassadenelements wird das neue, demselben Profil-Typ entsprechende Fassadenelement, am oberen und unteren Rand, unverdeckt festgenagelt.

B. VERSUCHSERGEBNISSE

DURACOLOR® Fassadenelemente wurden zahlreichen Prüfungen in den Vereinigten Staaten, in Australien, in Frankreich und in Deutschland unterzogen.

Für Deutschland liegt:

- das Prüfzeugnis Nr. B3113 der TU München für das Brandverhalten: Baustoffklasse A 2 nach DIN 4102
- die vom DIBt erteilte Zulassung Nr Z-56.425-920 vor.

Unter den in Frankreich durchgeführten Prüfungen sind erwähnenswert:

- Brandschutzverhalten A2-s1,d0 Nr RA04-0153 nach NF EN 13 501-1
- Brandschutzverhalten nach Klasse M1 Protokoll Nr. D040541 vom 27/05/2003
- Asbestfreiheit Prüfbericht Nr. 99/312
- Windbeständigkeit Prüfbericht Nr. CL01-098 von CSTB
- Schlagfestigkeit Prüfbericht Nr. CL01-099 von CSTB

Die DURACOLOR® Fassadenelemente wurden gemäss Prüfbescheid **“Avis technique” des CSTB Nr. 2/04-1079 anerkannt.**

C. BAUREFERENZEN

Außenverkleidungen aus Faserzement werden weltweit seit mehr als 50 Jahren verwendet.

Die Firma SCB kann auf Anfrage eine Referenzliste für die verschiedenen Einsatzbereiche in Europa geben.



Abbildung 1 DURACOLOR Fassadenelemente

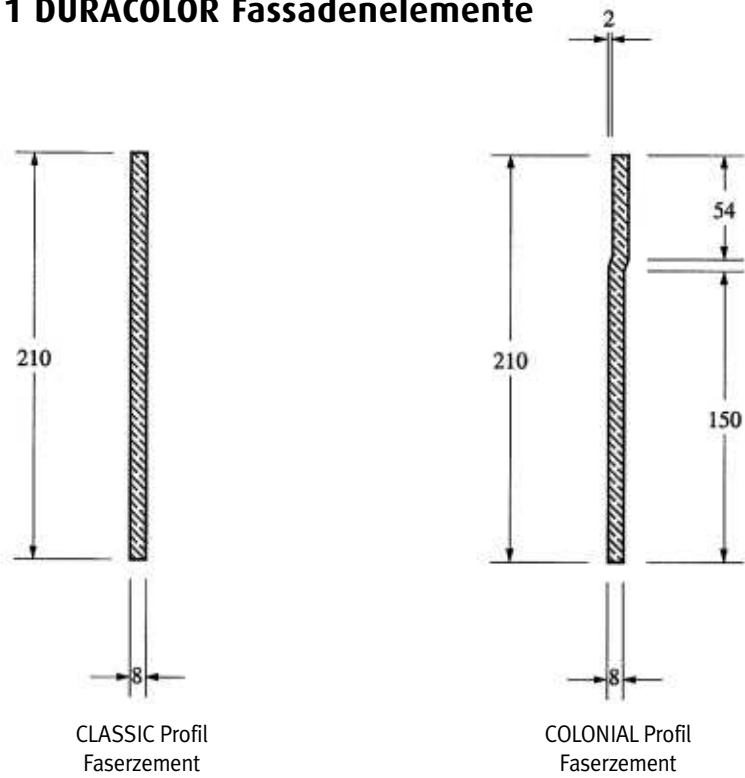


Abbildung 2 DURACOLOR Zubehör

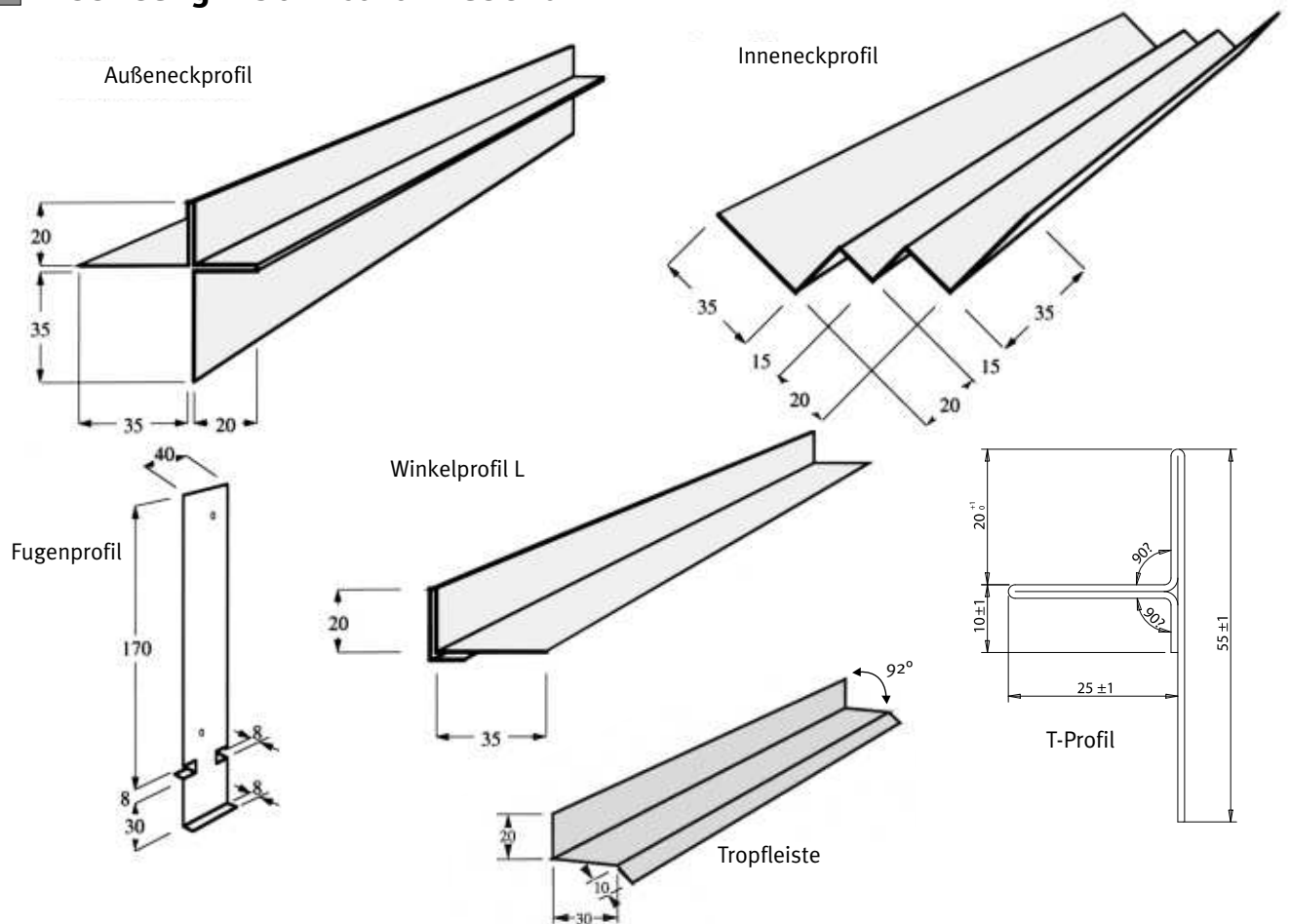
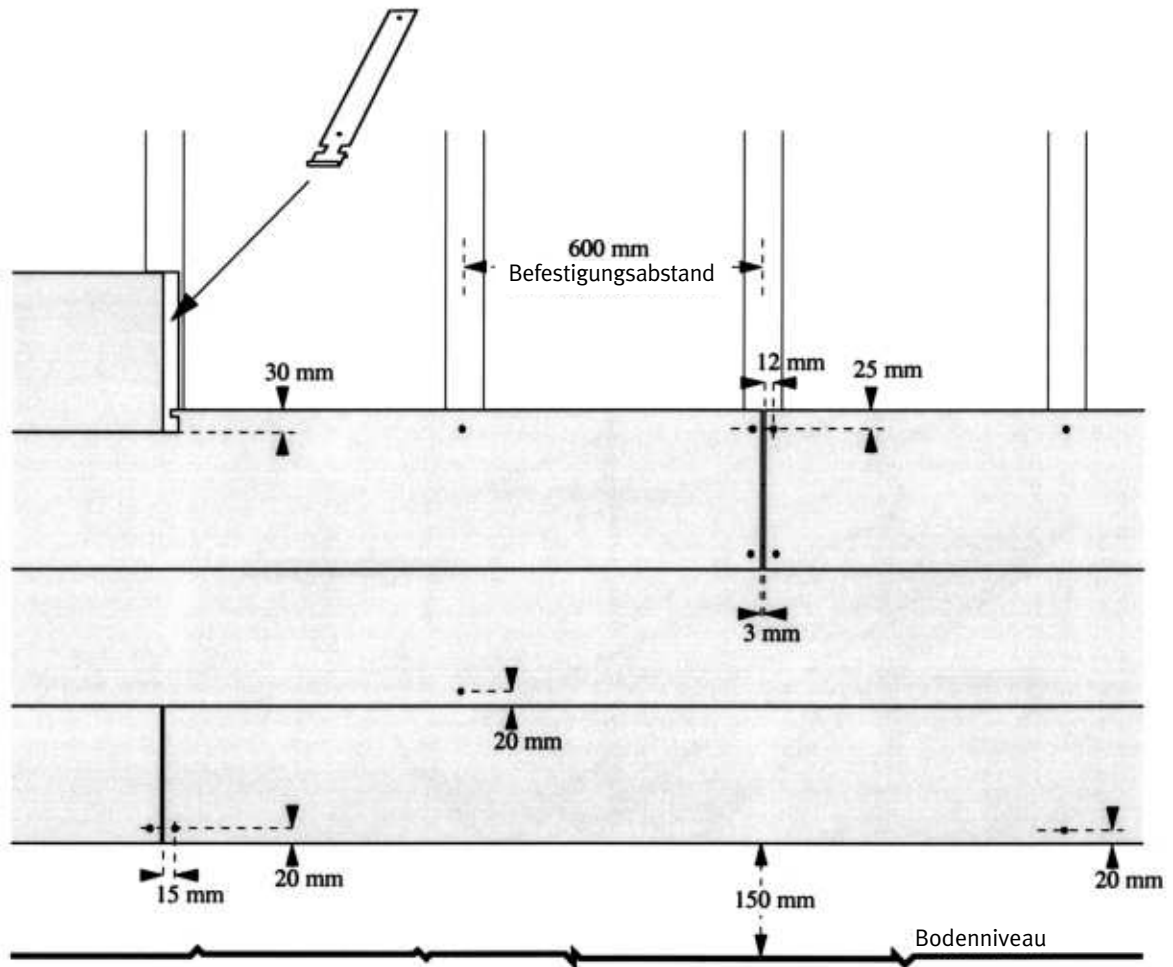
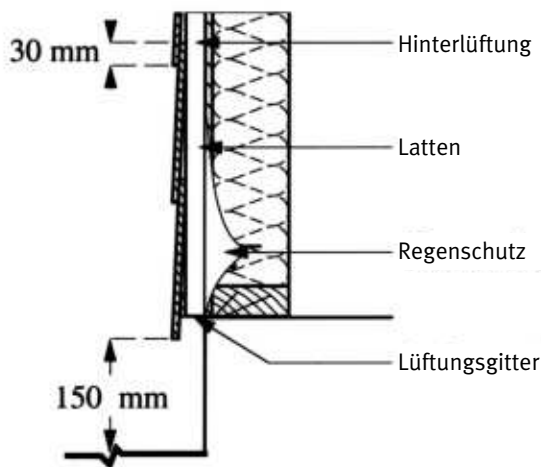


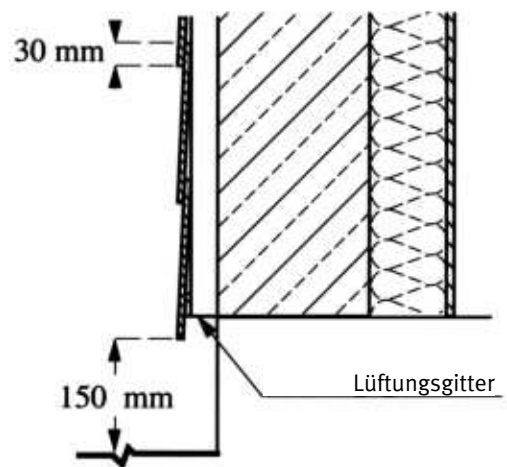
Abbildung 3 Waagerechte Montage mit Überlappung



Holztragwerk



Mauerwerk



Bemerkung: Die Abdichtung des Mauerwerks muss den geltenden Normen entsprechen.



Abbildung 4 Senkrechte Montage mit Überlappung

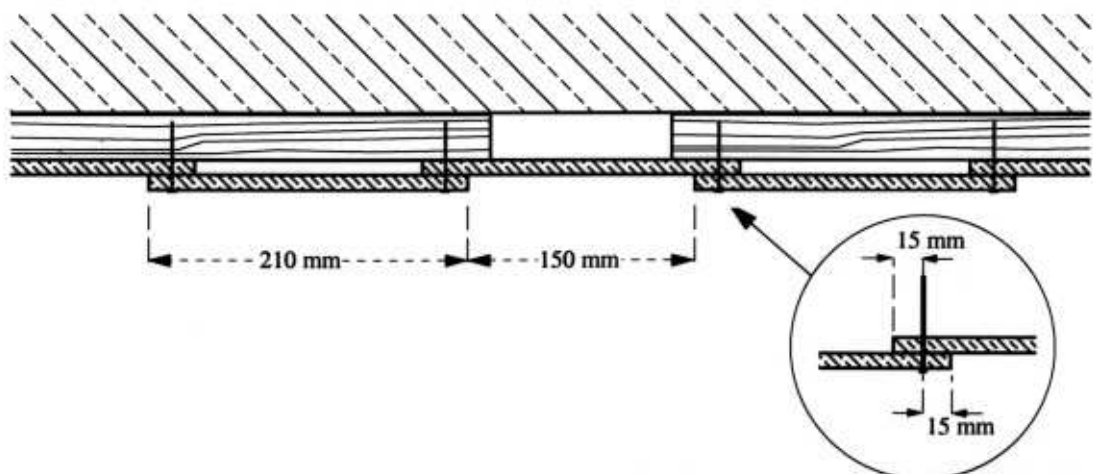
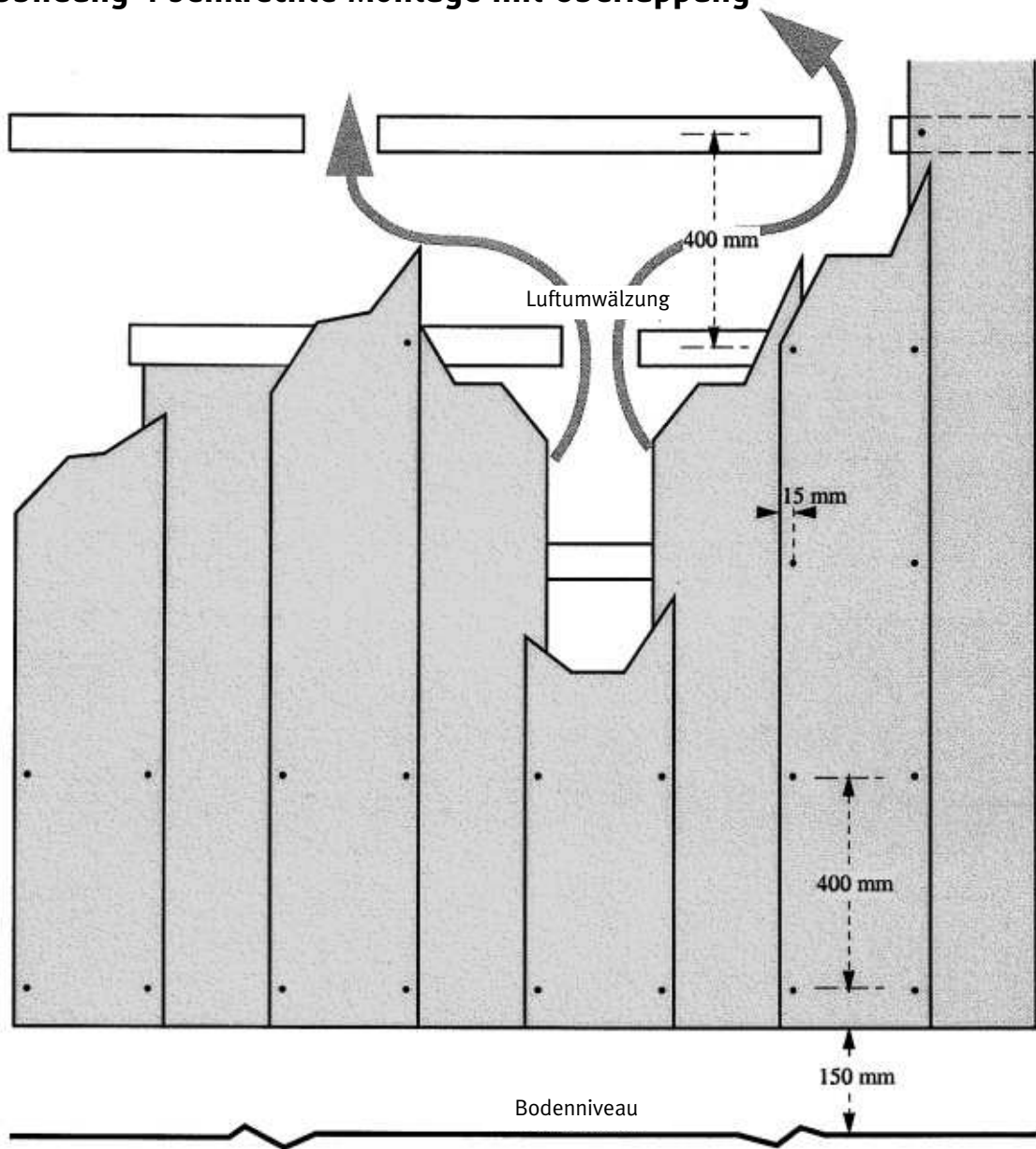


Abbildung 5 Schnitt der waagerechten Montage mit Wärmedämmung

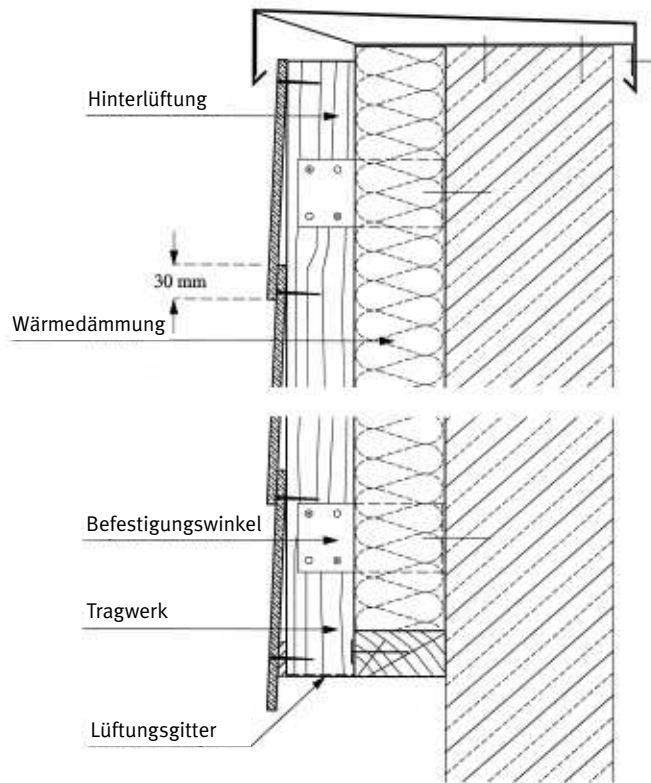


Abbildung 6 Detail der Zwischenfuge und Attika

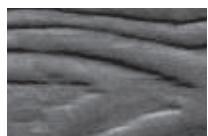
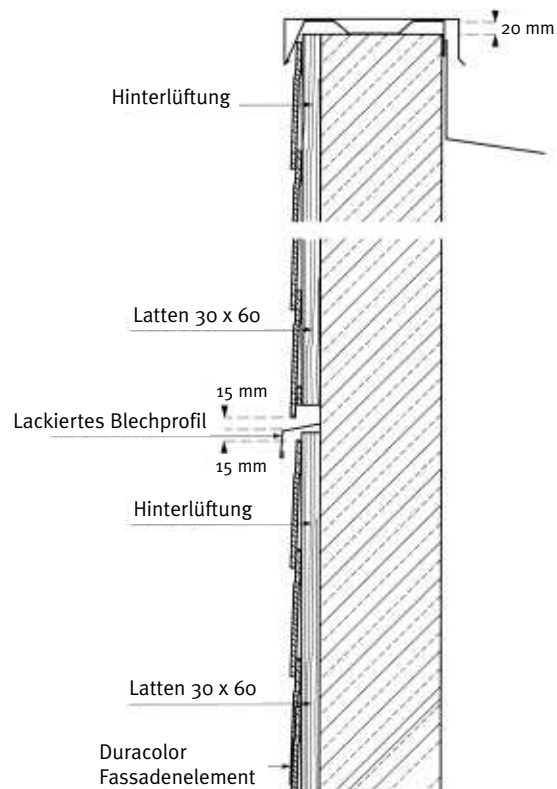


Abbildung 7 Außenecke

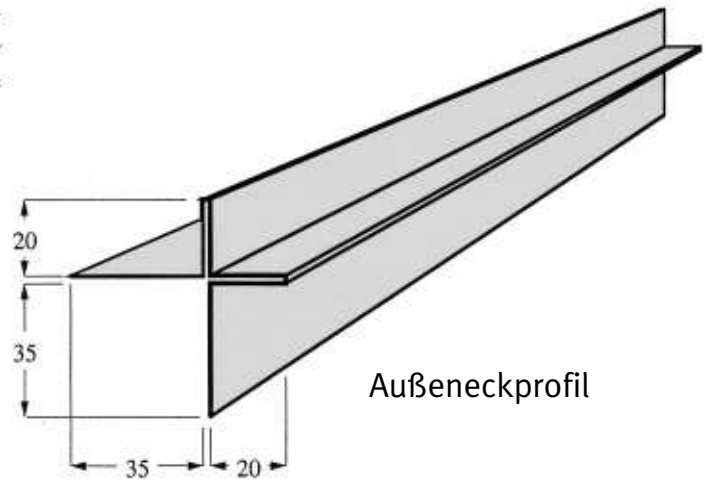
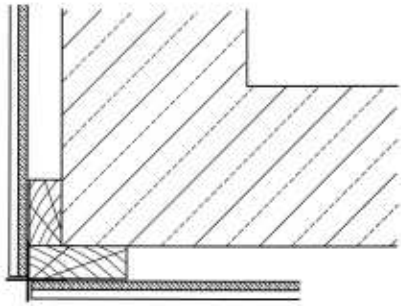
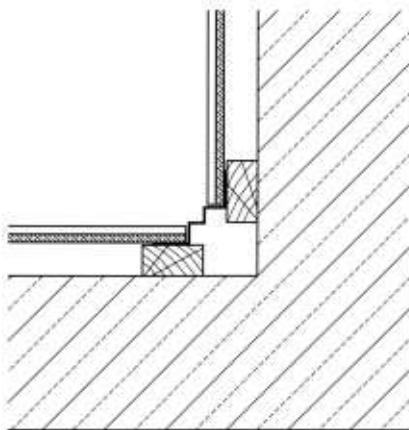


Abbildung 8 Innenecke



Inneneckprofil

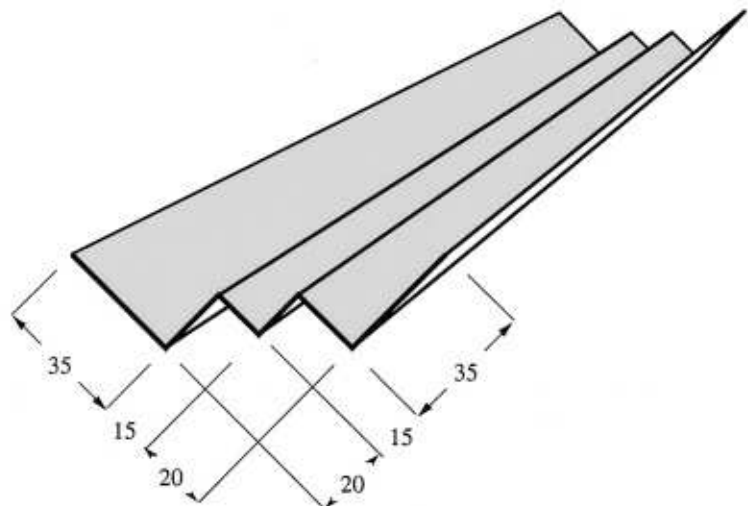


Abbildung 9 Innenecke aus Massivholz

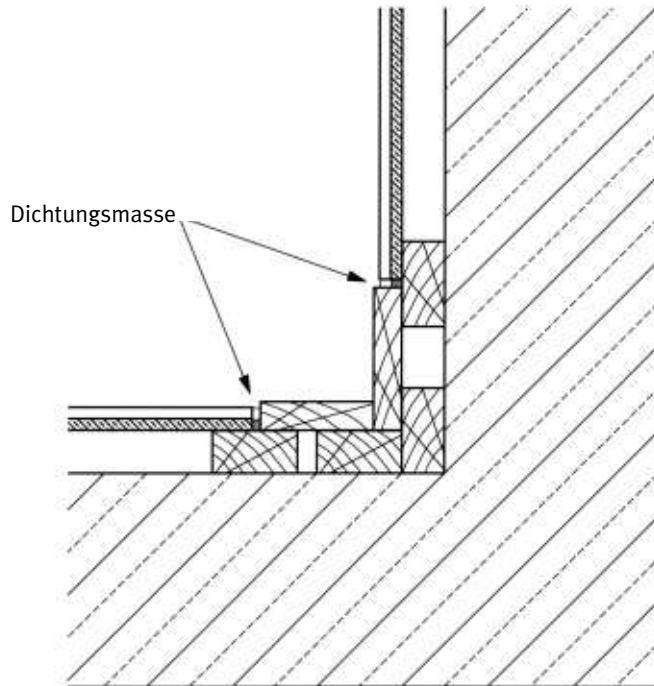


Abbildung 10 Außenecke aus Massivholz

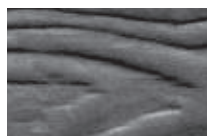
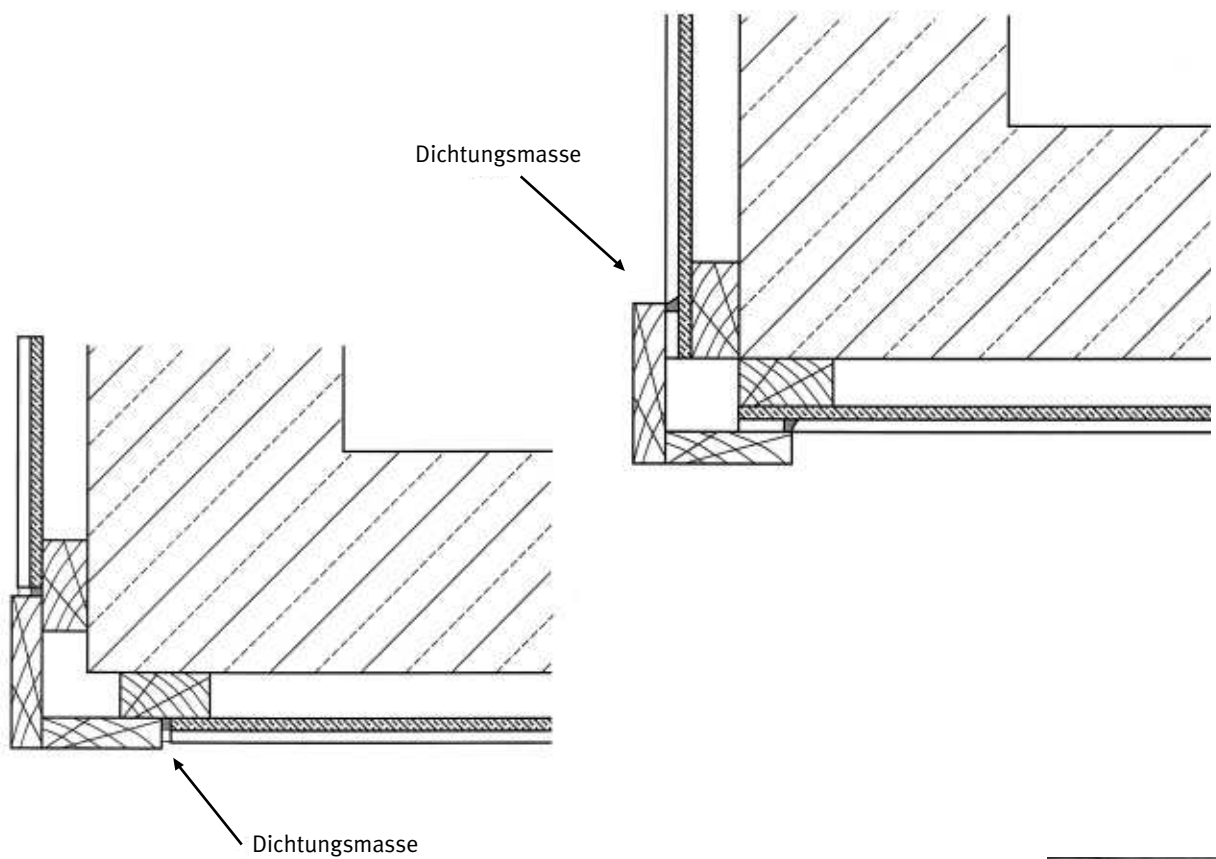


Abbildung 11 Winkelprofil L

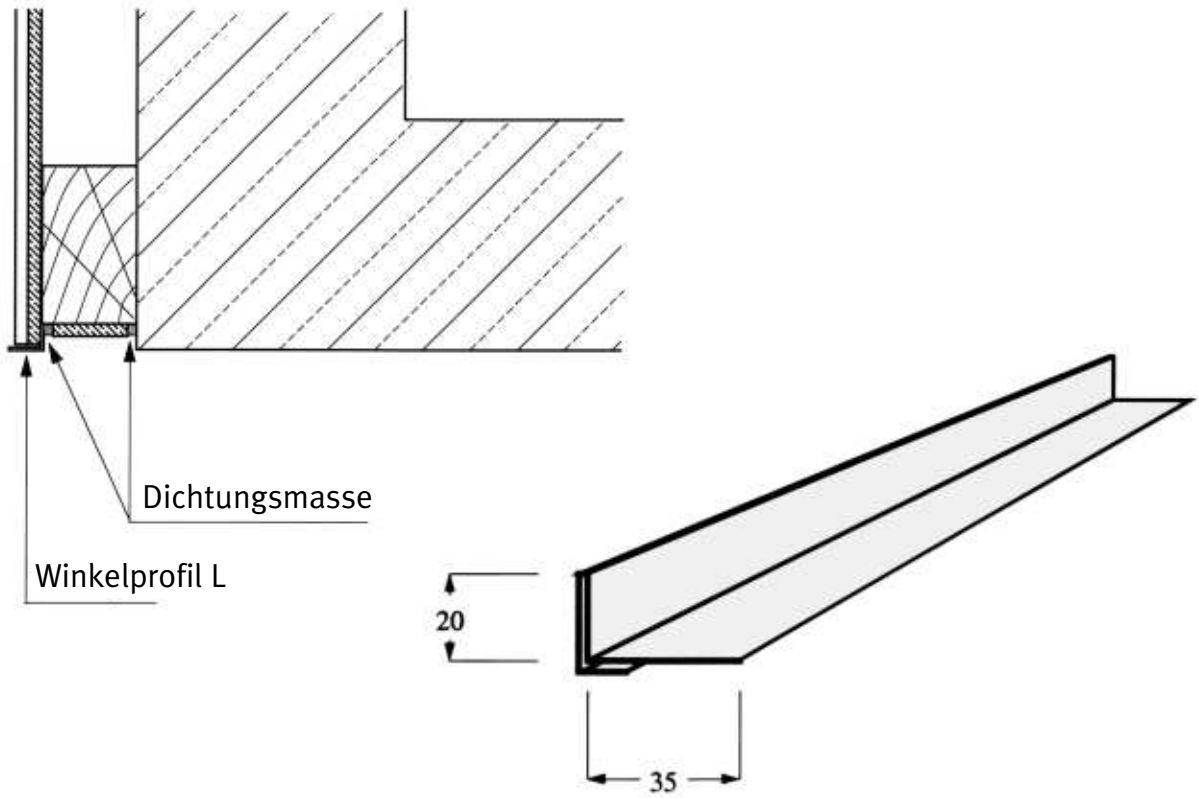


Abbildung 12 Lüftungsgitter

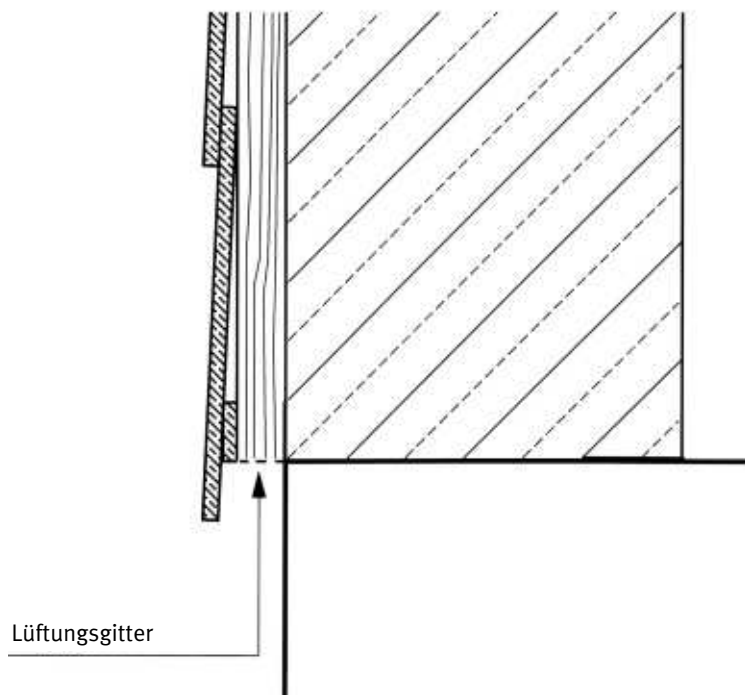
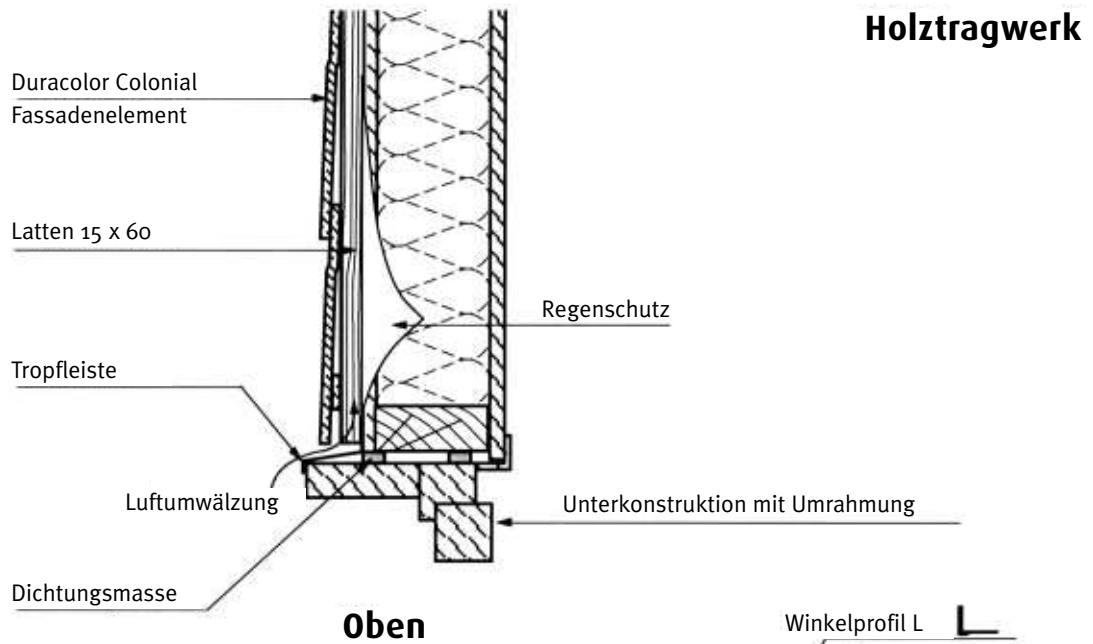


Abbildung 13 Schnitt von Fenster- und Türrahmen auf der Außenwand eingebaut



Die Montage der Fenster und Türen muss die geltenden Normen erfüllen.

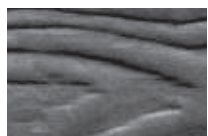
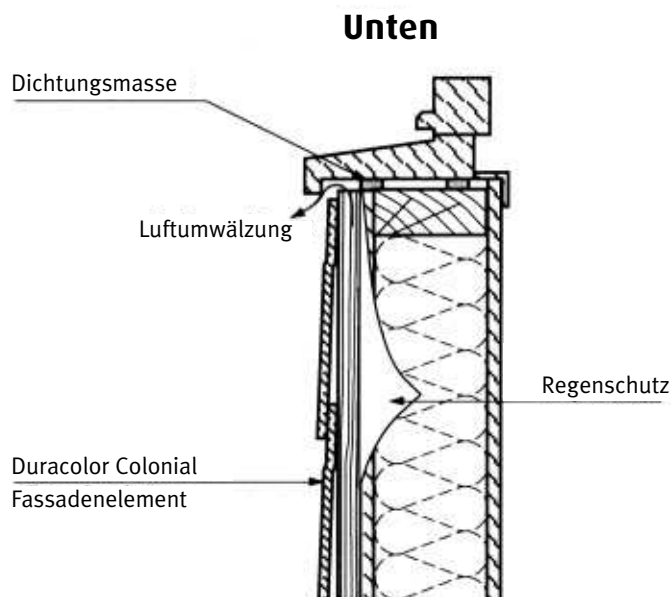
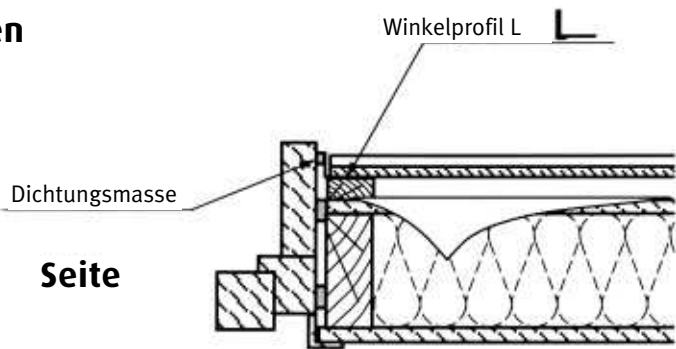
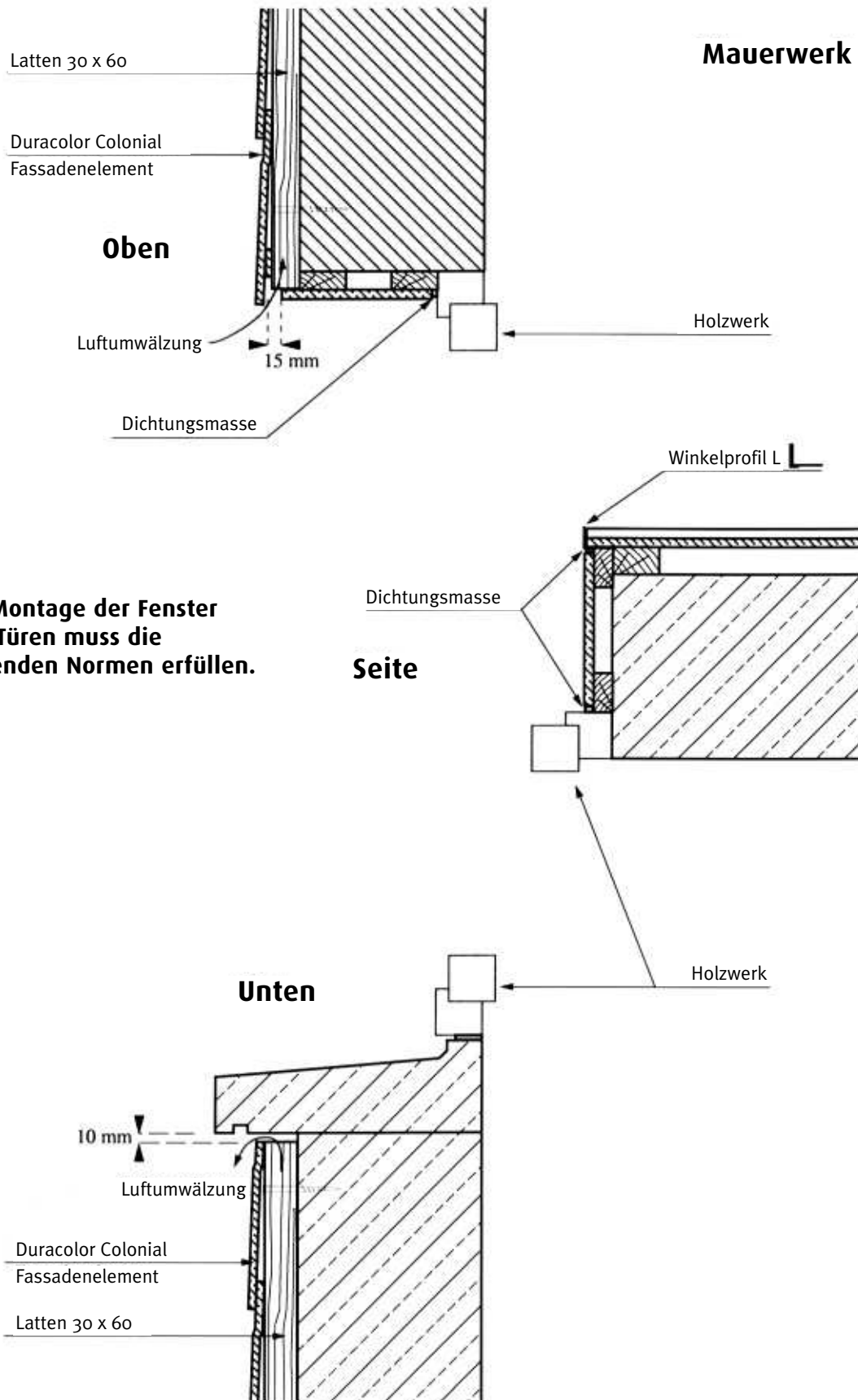


Abbildung 14 Schnitt von Fenster- und Türrahmen auf der Innenwand eingebaut



Die Montage der Fenster und Türen muss die geltenden Normen erfüllen.

Abbildung 15 Waagerechte Montage auf Metall-Unterkonstruktion

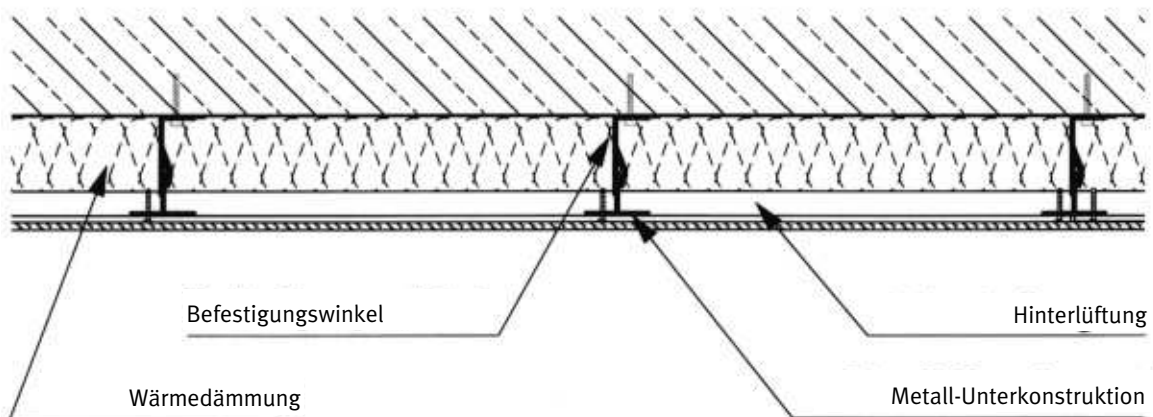
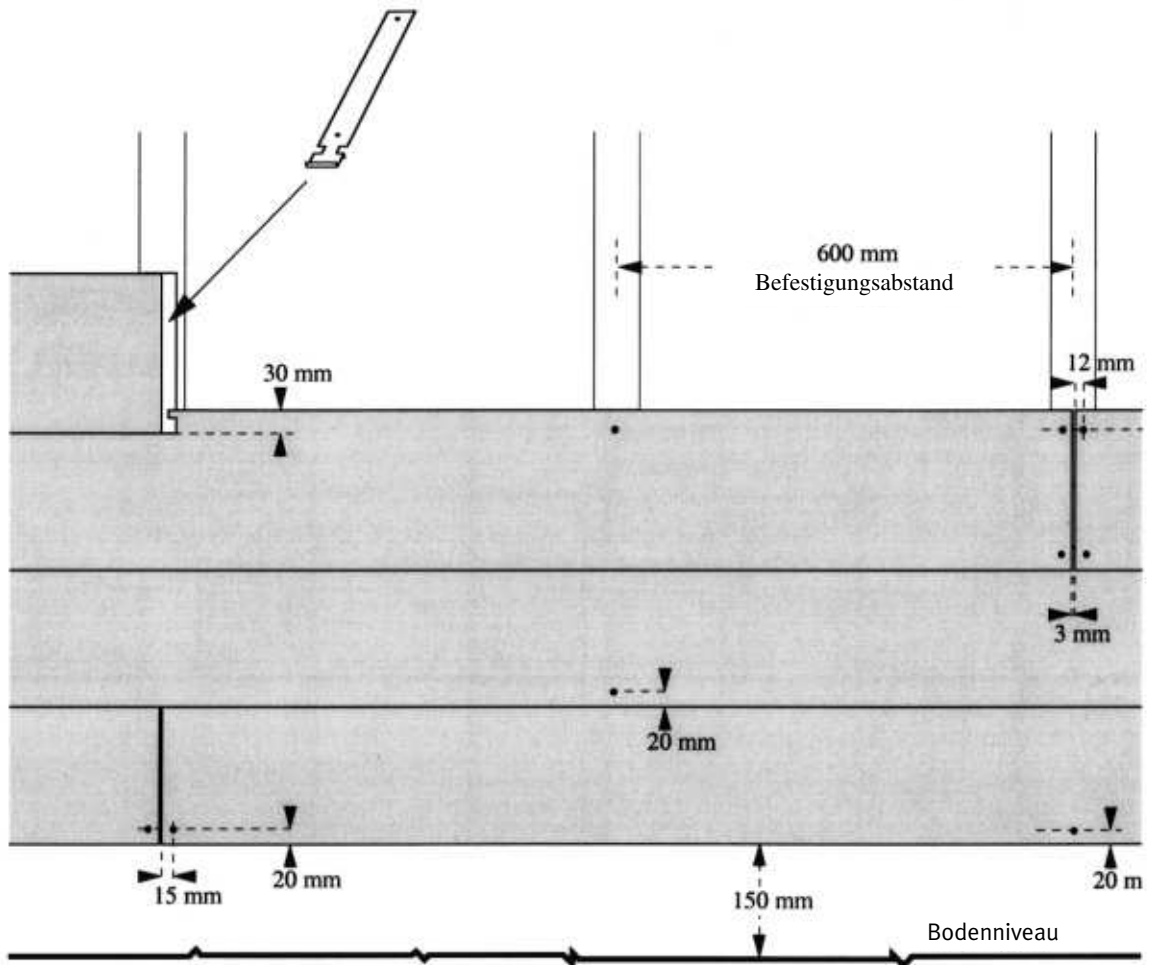
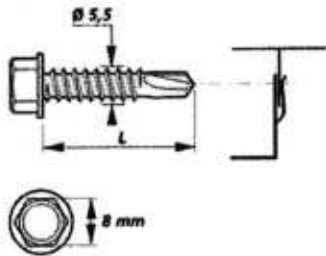
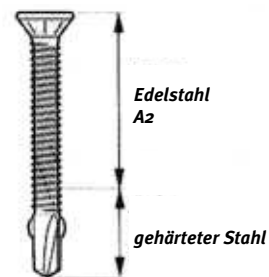


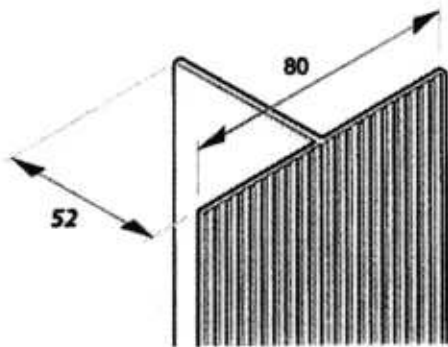
Abbildung 16 Ergänzendes Zubehör für die Montage auf eine Metall-Unterkonstruktion



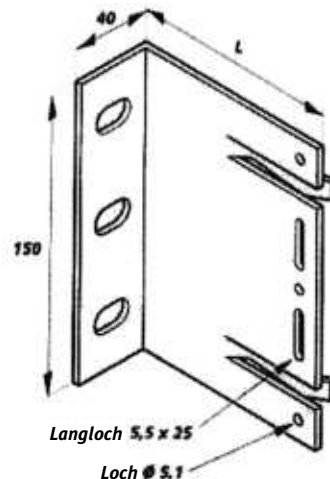
Selbstbohrende Edelstahlschraube mit hexagonalem Kopf $\text{Ø } 5,5 \times 25$. Zur Befestigung der senkrechten Profile auf die Winkel.



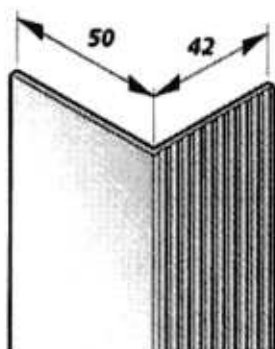
Selbstbohrende Schraube mit Senkfräskopf aus Edelstahl und zinkeingebrannter Stahl $\text{Ø } 4,8 \times 45$. Zur Befestigung der Fassadenelemente auf die senkrechte Unterkonstruktion.



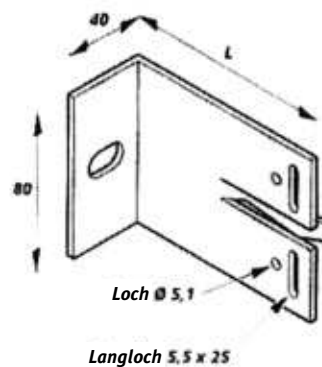
Alu-Profil T80/52
Das T-Profil wird zur Befestigung der Fassadenelemente genutzt.



Winkel LR 150 aus Aluminium mit KlipKlemmen. Zur laufenden Befestigung und Stoßausbildung der Profile.



Alu-Profil L 50/42
Das L-Profil wird zur Befestigung der Fassadenelemente genutzt.



Winkel LR 80 aus Aluminium mit KlipKlemmen. Zur laufenden Befestigung der Profile.

**Abbildung 17 Schnitt mit Wärmedämmung
Metall-Unterkonstruktion auf Mauerwerk**

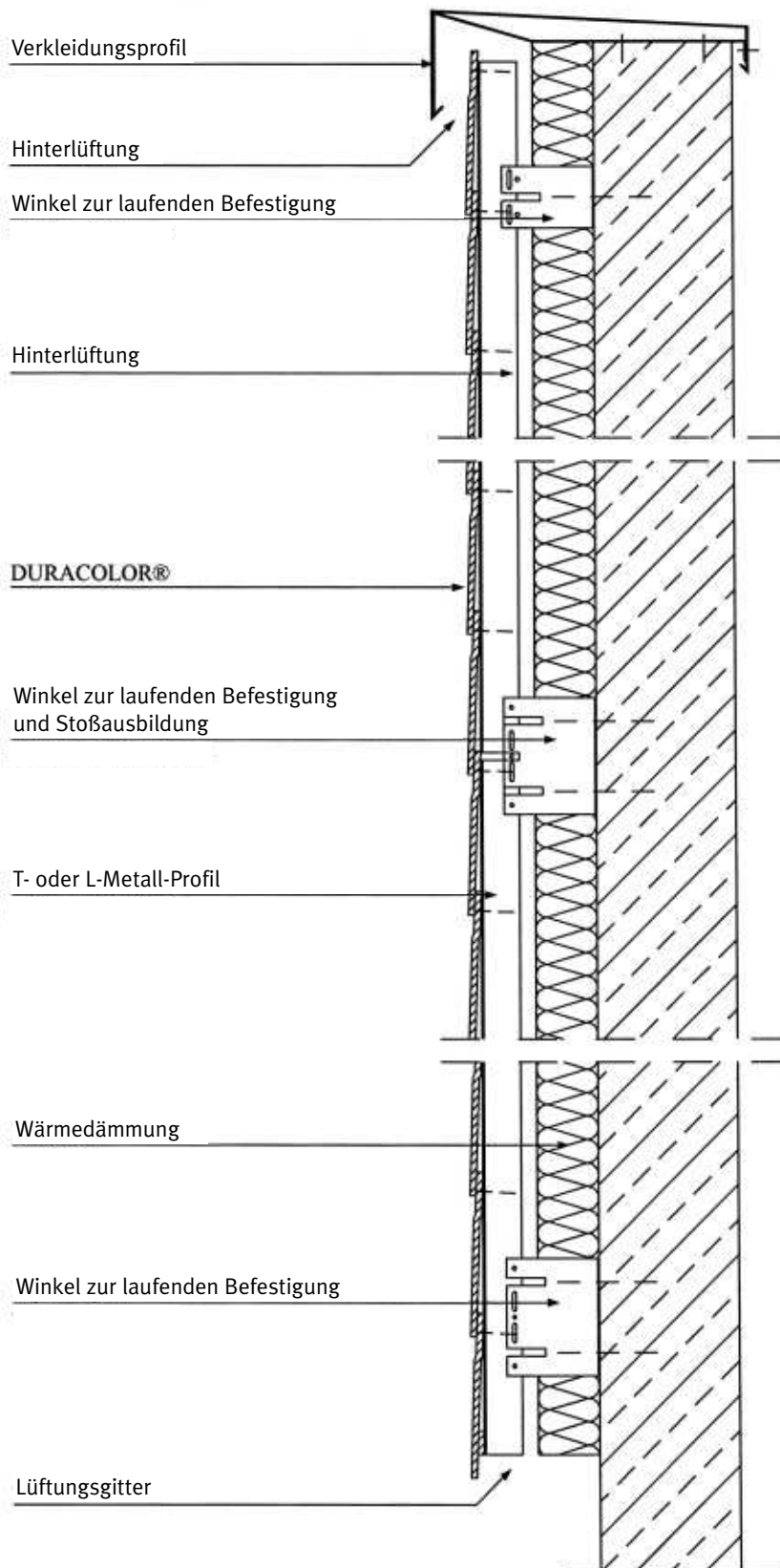
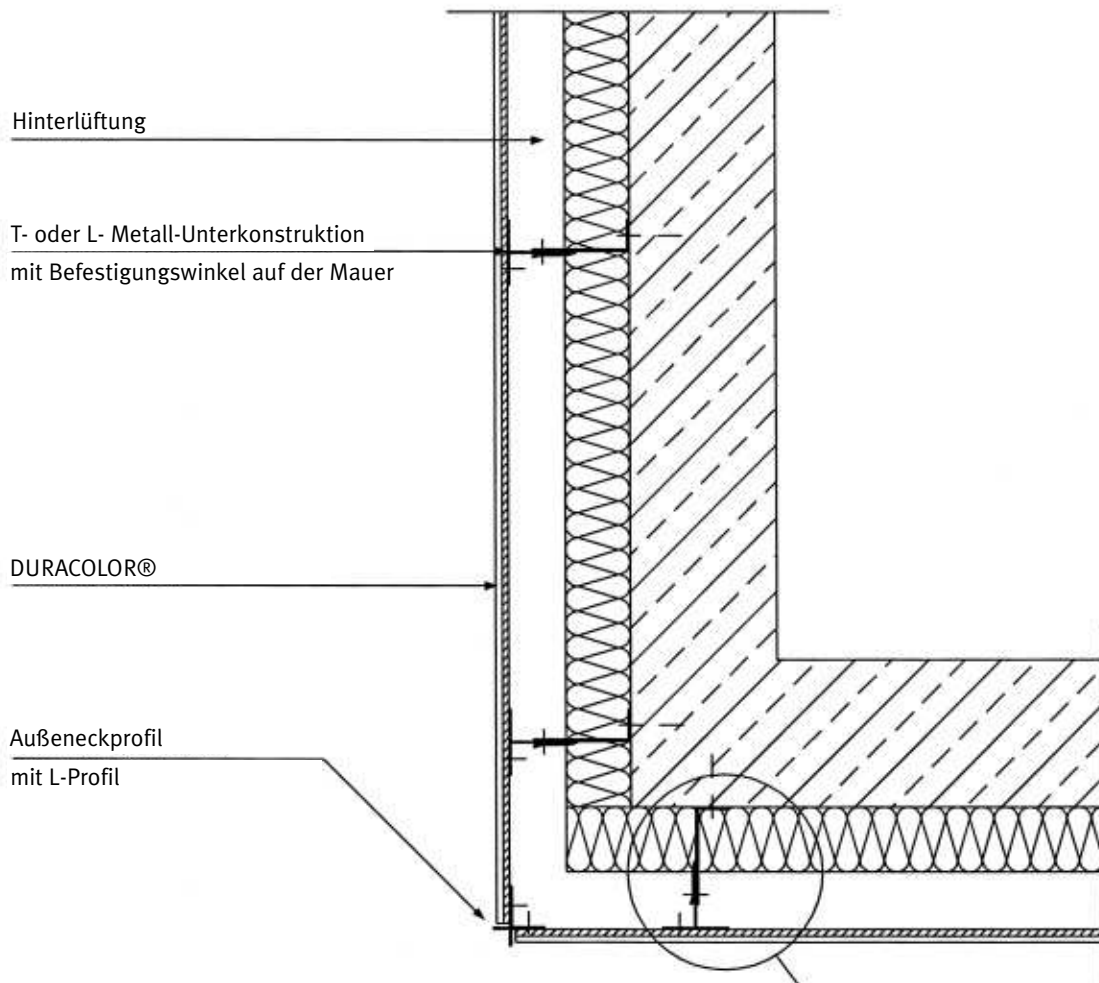
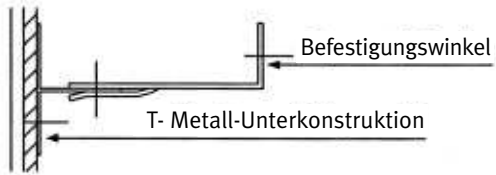
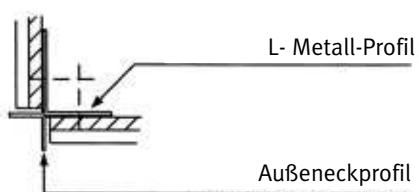


Abbildung 18 Außenecke Metall-Unterkonstruktion auf Mauerwerk

Detail der Metall-Unterkonstruktion



Detail der Ecke



Detail Fragmentierung der Hinterlüftung

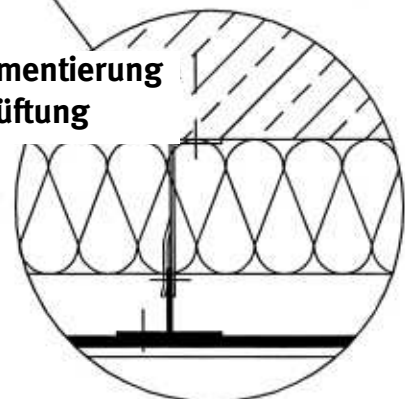
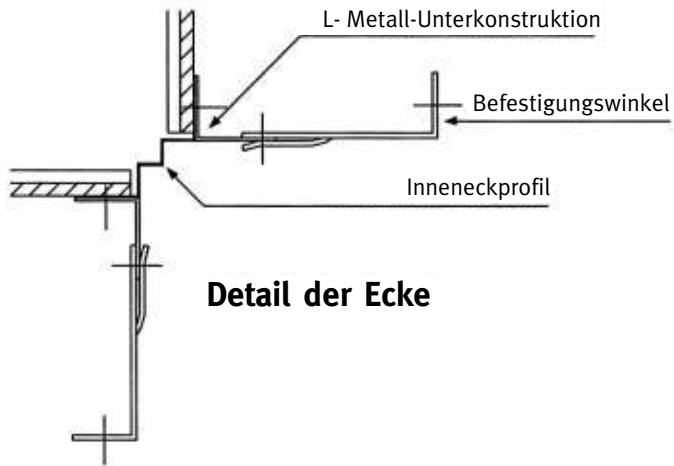
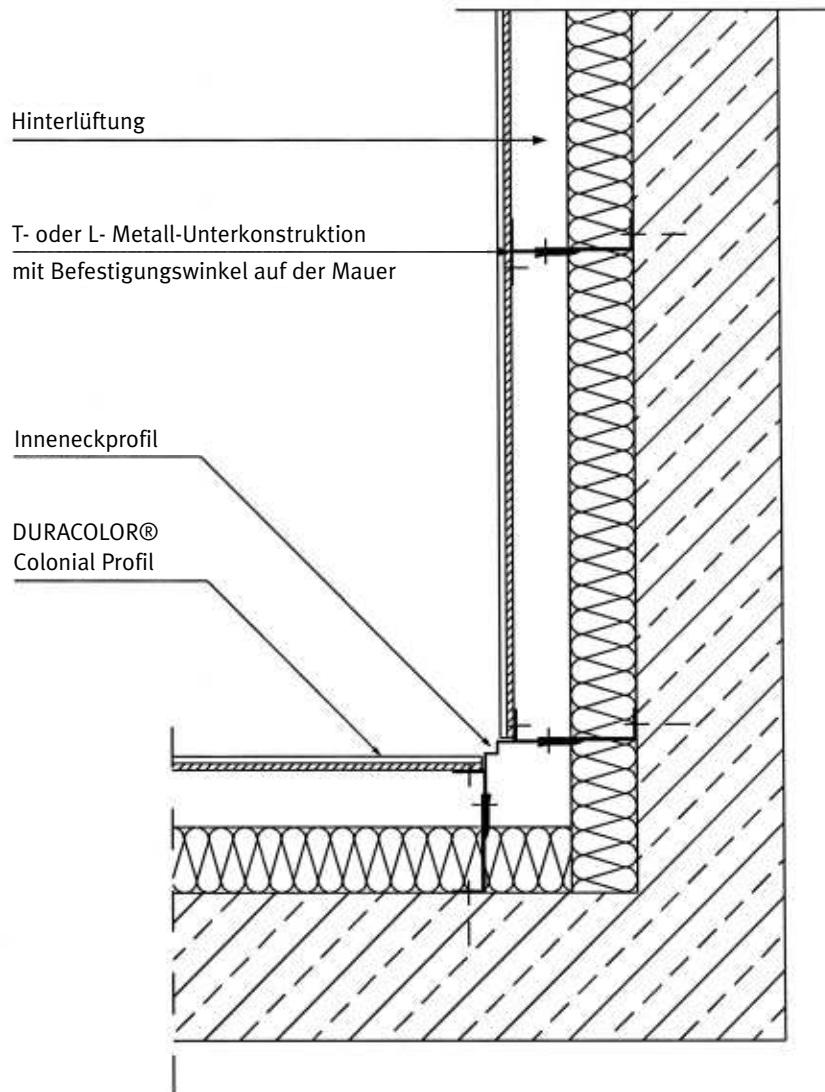


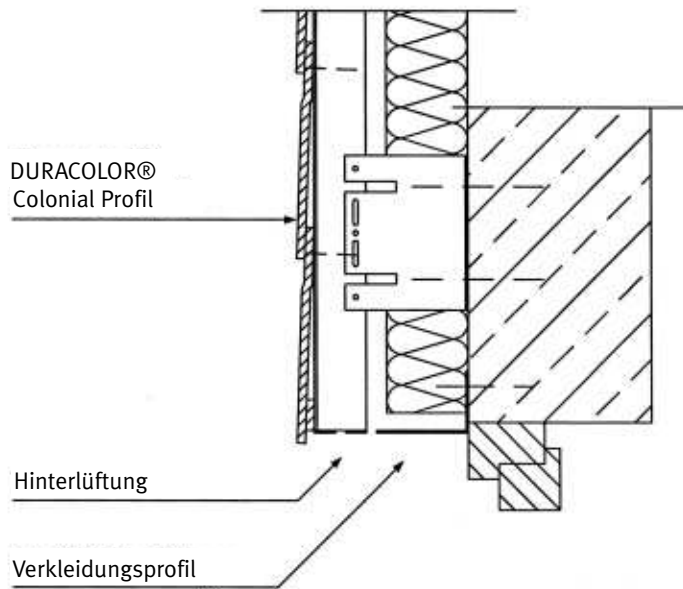
Abbildung 19 Innenecke Metall-Unterkonstruktion auf Mauerwerk



Detail der Ecke



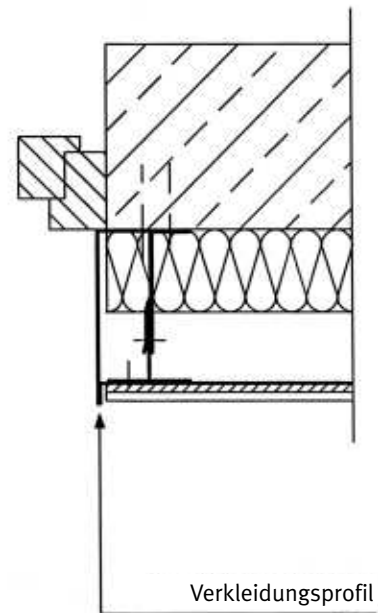
**Abbildung 20 Schnitt von Fenster- und Türrahmen
Metall-Unterkonstruktion auf Mauerwerk**



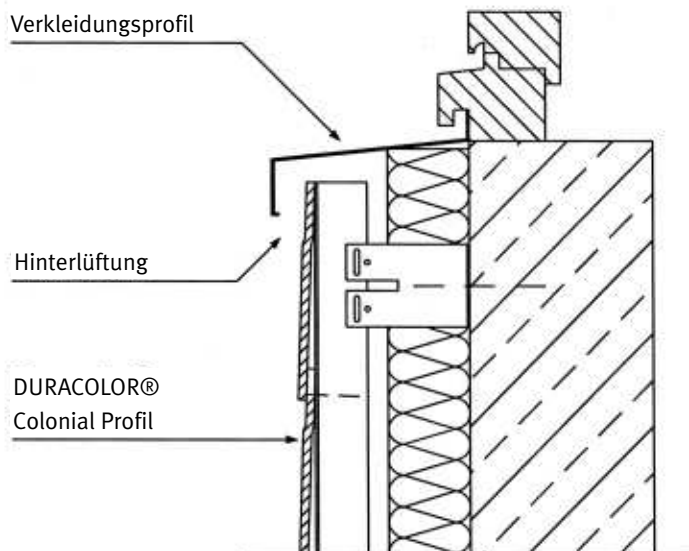
Oben

**Die Montage der Fenster
und Türen muss die
geltenden Normen
erfüllen.**

Seite

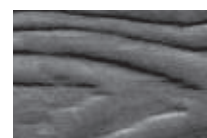


Unten



Technisches Datenblatt

PROFIL	CLASSIC	COLONIAL
Zusammensetzung	40 bis 45 % Zement, 45 bis 50 % Kalksandsteinmehl, 8 bis 10 % Zellulosefasern, 3 bis 6 % Füllstoffe	
Paneel	Paneel in Brettform	Paneel mit profilierter Oberseite
Optik	Holzoptik	
Oberflächenbehandlung	Acrylgrundierung auf allen Seiten Acrylfarbe auf der Außenseite.	
Farbtöne	Standardfarben Spezifische Farbtöne abhängig von der Abnahmemenge	
Abmessungen	Länge 3660 mm Breite 210 mm, Deckbreite 180 mm (auf Anfrage sind andere Breiten für Classic verfügbar). Dicke 8 mm.	
Montage	Horizontal oder vertikal	Horizontal
Befestigung	Genagelt oder geschraubt alle 600 mm (bei horizontaler Verlegung) oder 400 mm (bei vertikaler Verlegung) auf Holz-Unterkonstruktion; geschraubt alle 600 mm (horizontale Verlegung) auf Metall-Unterkonstruktion	
Fassadenfläche pro Paneel	0,66 m ²	
Fassadenfläche pro Palette	230 Paneele = 151,5 m ²	
Flächengewicht	12,6 kg/m ²	
Dichte	1 350 kg/m ³	
Garantie und Normen	10 Jahre Garantie Baustoffklasse A2 nach DIN 4102 und A2-s1, d0 Nr RA04-0153 nach europäischer Norm NF EN 13501-1 Zulassung vom DIBt Nr. Z-56.425-920 Prüfbescheid CSTB (Europäische Qualitätsüberwachung) Nr 2/04-1079 Asbestfreiheit – Bericht Nr. 99/312	
Widerstandstest	Widerstandstest CSTB auf Wind- und Stoßeinflüsse	
Wartung	Wartungsfreundlich. Reinigung von evtl. stark verschmutzten Oberflächen mit Hilfe von einer weichen Nylonbürste und einem Wasserschlauch mit einem Wasserdruck von max. 3 bar.	



DIE SCB PRODUKTPALETTE



CANEXEL Paneele aus Holzfasern

- Wartungsfreies, lackiertes Holz
- Keine Verrottung, kein Aufquellen, kein Reißen
- Zahlreiche Farbtöne, wetter- und UV- beständig
- Einfache und schnelle Montage bei jedem Projekt
- Laubhölzer aus dauerhaft bewirtschafteten Wäldern
- Prüfbescheid CSTB (Europäische Qualitätsüberwachung), 10 Jahre Garantie



DURACOLOR Paneele aus Faserzement

- Paneele aus Faserzement in Holzoptik
- In 300 Farbtönen der SIKKENS Fassadenfarbenpalette erhältlich
- Natürliche Ästhetik vom Holz, Dauerhaftigkeit des Faserzements
- Vom DIBt zugelassen, Prüfbescheid CSTB (Europäische Qualitätsüberwachung), 10 Jahre Garantie



PREMIUMVINYL Paneele aus PVC

- Extrudiertes PVC mit leicht strukturierter Oberfläche
- Wartungsfrei
- Wetter- und UV- beständige Farben
- Einfache und schnelle Montage bei jedem Projekt
- 10 Jahre Garantie



MARVIN angelsächsische Fenster

- Innenseite aus Holz, Außenseite aus Holz oder aus seidenmatten Alu
- Argongefüllte emissionsgeringe Doppelverglasung
- Große Auswahl an Standard- und Maßfenstern
- Originelle Ästhetik, zahlreiche Kombinationen, Raumersparnis
- Klassierung AEV, 10 Jahre Garantie