

Design in Form und Farbe



**ZF ZIERER-Dachelemente
aus Polyester Fiberglas**

- Gewicht ca. 7,2 kg/m²
- keine Schalung erforderlich
- begehbar

ZF ZIERER[®]

Leichtdachelemente

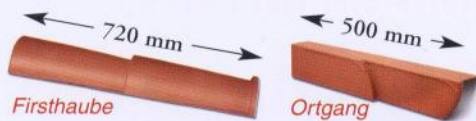
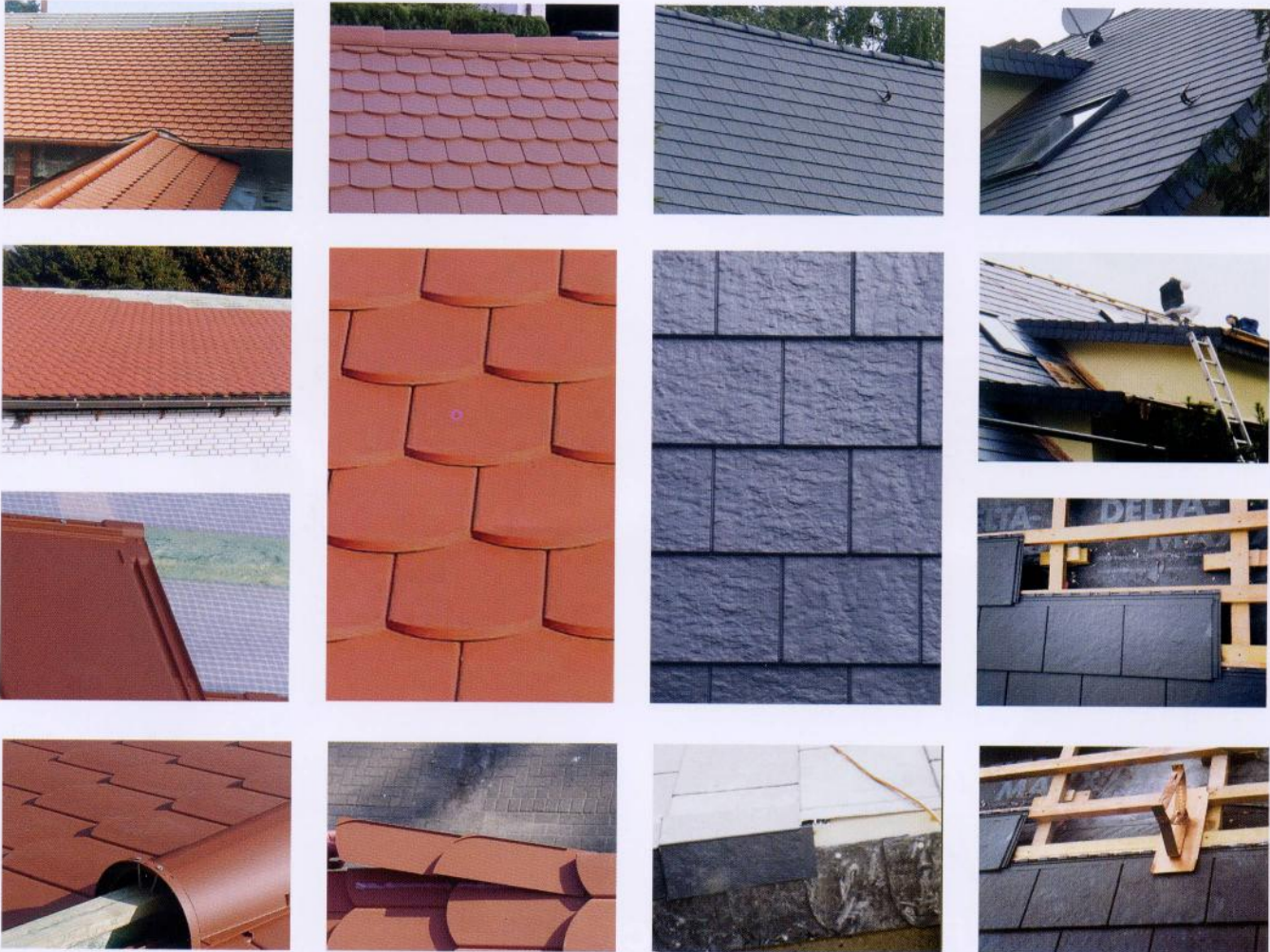
aus glasfaserverstärktem Kunststoff

Die **ZF ZIERER**[®]-Dachelemente als Ausdruck des guten Geschmacks der Menschen, die unter ihnen leben.

Endlich gibt es auch für diese traditionsreichen Dachbedeckungen „leichte“ Alternativen.

Für alle Dachstühle mit statischen Problemen – **ZF ZIERER**[®]-Dachelemente. Der Aufbau der Dachsysteme in Elementbauweise und die montagefreundlichen Verschlusssysteme ermöglichen eine schnelle und saubere Verlegung.

Unsere leichten Dachelemente: nur ca. 7,2 kg/m² und dennoch begehbar!



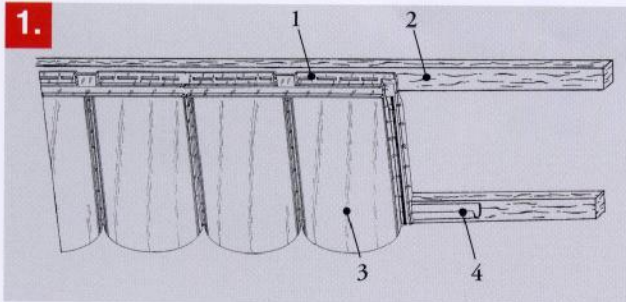
Bezeichnung: ZF ZIERER[®]-Biber-Dach
Farben: rot, anthrazit, braun
Abmessung: 1285 mm
Gewicht: ca. 7,2 kg/m²
Zubehör: Firshaube, Ortgang



Bezeichnung: ZF ZIERER[®]-Struktur-Dach
Farben: anthrazit
Abmessung: 1285 mm
Gewicht: ca. 7,2 kg/m²
Zubehör: Firshaube, Ortgang

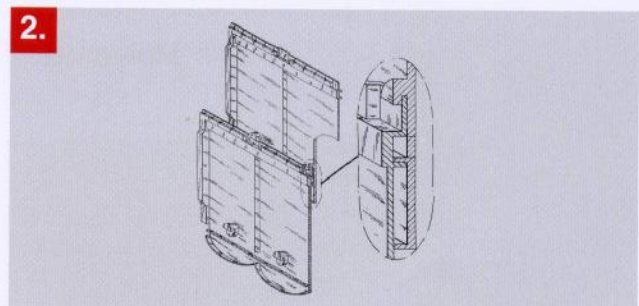
Montagehilfe

ZF ZIERER-Dachelemente



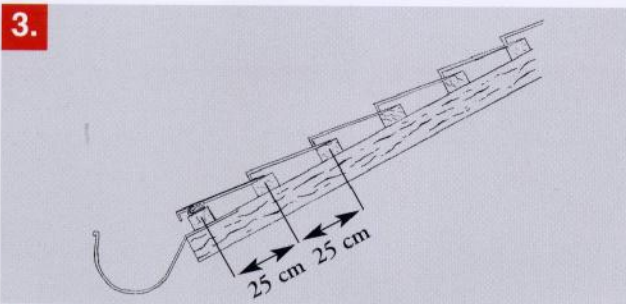
1 Befestigung, 2 Lattung, 3 Halbes Element, 4 Starterleiste

Montage: Verlegung der **Starterleiste** entlang der Traufplatte, beginnend mit einem halben Element (nur Biber), von links nach rechts. Befestigung mit Original V-Stahl-Dachschrauben.
Struktur-Dach: Verlegung im Halb/Viertelverband möglich.



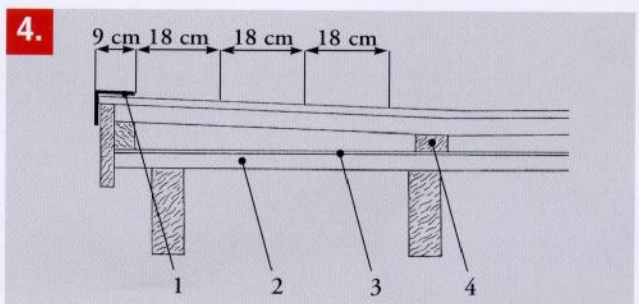
Rückansicht der Befestigung

Die Verbindung der Elemente untereinander erfolgt durch ein **patentiertes Verschußsystem**.
Wichtig: Ausdehnung beachten 0,02mm/°C/mtr.



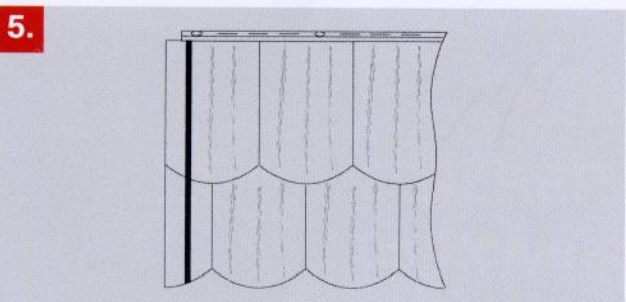
Seitenansicht

Montage auf waagerechter Lattung.
Lattenabstand: Biber = 25 cm, Struktur = 26 cm.
 Für ausreichende **Hinterlüftung** ist gem. den geltenden Fachregeln zu sorgen (Konterlattung).



1 Ortgang angehoben, 2 Schalung, 3 Dachpappe, 4 Konterlatte

Für einen optimalen **Wasserlauf** auf der Dachfläche, Konterlatte entlang des Ortgangs aufstellen.



Ortgang mit Silikonstreifen zur Dachfläche abdichten

Desweiteren ist der Ortgang in einem **Silikonstreifen** auf die Dachfläche einzubetten. Anschließend wird dieser noch seitlich, je nach Aufbau in Lattenkopf oder Windfeder, fixiert.

Original-Dachzubehör

- ZIERER-Starterleiste
- ZIERER-Edelstahl-Dachschrauben
- ZIERER-Firsthaube
- ZIERER-Ortgang links/rechts
- Firstendscheibe, Zuschnitt aus Reststück

Sonstiges Zubehör

Universal-Steigrost, Universal-Schneefang, Universal-Dunstabzug, Rinneneinlaufbleche, Unterspannbahn, Dunstabzug
 → von einschlägigen Herstellern → Montage individuell nach geltenden Fachregeln und Herstellervorschriften.

Hinweis:

Diese Montagehilfe enthält allgemeine Angaben über die Verarbeitung der **ZF ZIERER®**-Dachelemente. Wir bitten um Verständnis dafür, daß im Einzelfall die örtlichen Gegebenheiten bei der Montage maßgebend sind und deshalb aus den Angaben keine Rechtsansprüche abgeleitet werden können.

Die Montagehilfe gilt ansonsten für Biber- und Struktur-dachelemente gleich.

Bruch- und schlagfestes
Polyester-Fiberglas-Material



Bezug: Über den Fachhandel

Technische Änderungen vorbehalten. Farbabweichungen sind möglich.

ZF ZIERER®-Fassaden GmbH
Postfach 1930, D-48580 Gronau, Hofkamp 20-22, D-48599 Gronau
Telefon 025 65/44 71-1009, Telefax 025 65/1000
Internet www.zierer.de, email: info@zierer.de

ZF ZIERER®

